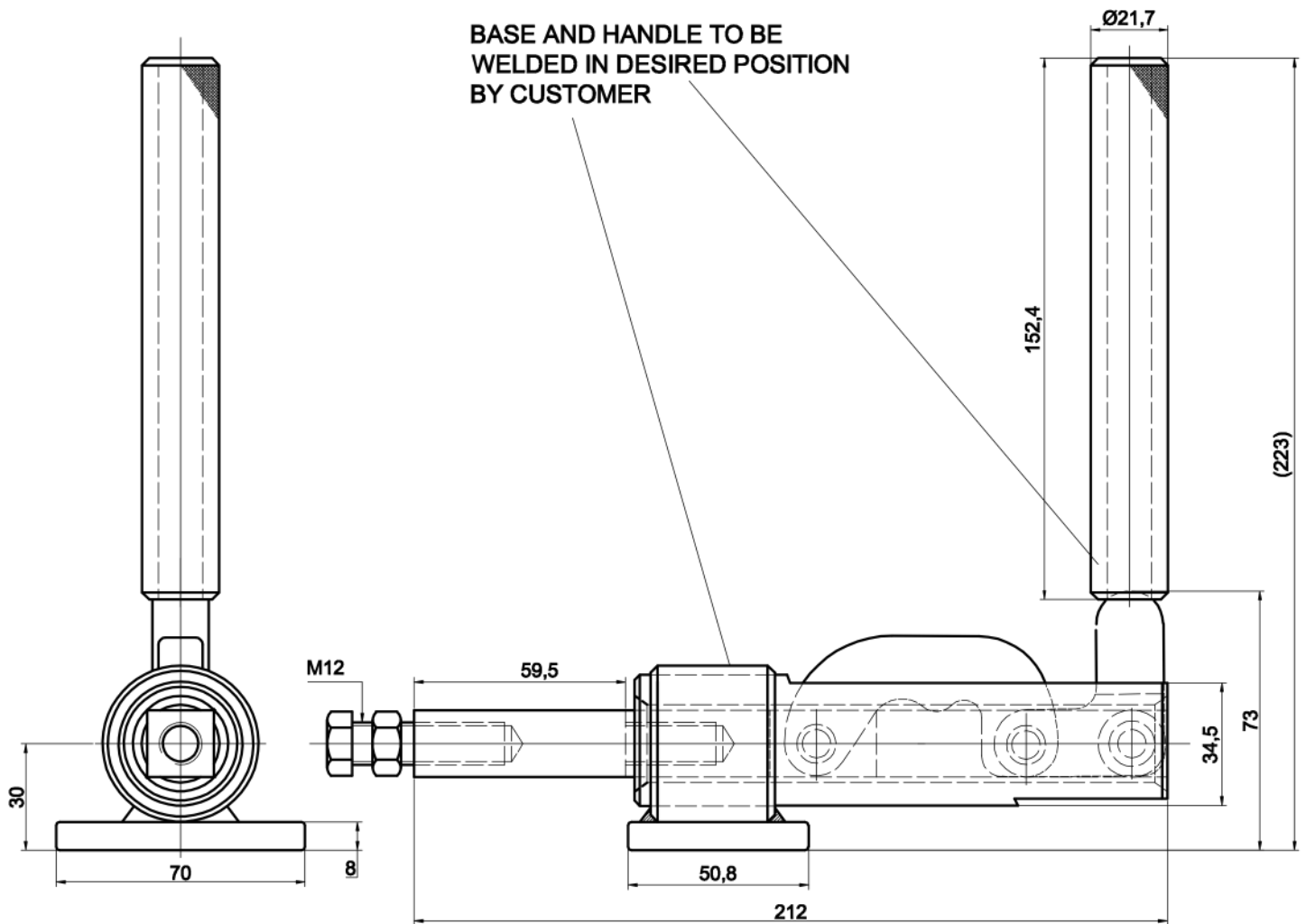


# DST-30519M



Handgriff-Öffnungswinkel : 170°  
Hub : 59.5mm  
max. Haltekraft : 1160kg  
Gewicht : 1700g