



Pistoncini e pressori

Indexing and
spring plungers

Pistones de resorte
y posicionadores



PNB PNB/C

Pistoncino a bandiera
Flag indexing plunger
Pistón de bandera

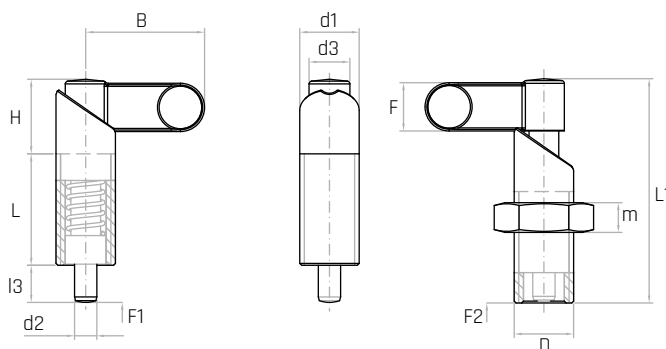


Materiale

Leva, puntale e molla in acciaio brunito.

Burnished steel lever, body and pin.

Palanca, puntera y resorte de acero pavonado.



Codice	Modello	d1 mm	d2 mm	d3 mm	D	L mm	L1 mm	H mm	l3 mm	B mm	F mm	m mm	F1 N	F2 N	Peso gr.
6701005	PNB/20-4-M10x1	10	4	7	M10x1	38	20	11,5	6	21	9,5	-	13,5	20,5	20
6701010	PNB/20-5-M10x1	10	5	7	M10x1	38	20	11,5	6	21	9,5	-	13,5	20,5	20
6701015	PNB/20-6-M10x1	10	6	7	M10x1	38	20	11,5	6	21	9,5	-	13,5	20,5	20
6701030	PNB/26-5-M12x1.5	12	5	8	M12x1.5	47	26	12,5	8	26	10	-	11	18	34
6701035	PNB/26-6-M12x1.5	12	6	8	M12x1.5	47	26	12,5	8	26	10	-	11	18	34
6701040	PNB/26-8-M12x1.5	12	8	8	M12x1.5	47	26	12,5	8	26	10	-	11	18	35
6701060	PNB/30-6-M16x1.5	16	6	11	M16x1.5	60	30	19	10	32	13	-	24	39,5	77
6701065	PNB/30-8-M16x1.5	16	8	11	M16x1.5	60	30	19	10	32	13	-	24	39,5	78
6701070	PNB/30-10-M16x1.5	16	10	11	M16x1.5	60	30	19	10	32	13	-	24	39,5	80
6701080	PNB/36-8-M20x1.5	20	8	14,5	M20x1.5	70	36	21	12	37	15	-	20,5	39,5	138
6701085	PNB/36-10-M20x1.5	20	10	14,5	M20x1.5	70	36	21	12	37	15	-	20,5	39,5	140
6701090	PNB/36-12-M20x1.5	20	12	14,5	M20x1.5	70	36	21	12	37	15	-	20,5	39,5	143
6701006	PNB/20/C-4-M10x1	10	4	7	M10x1	38	20	11,5	6	21	9,5	5	13,5	20,5	28
6701011	PNB/20/C-5-M10x1	10	5	7	M10x1	38	20	11,5	6	21	9,5	5	13,5	20,5	28
6701016	PNB/20/C-6-M10x1	10	6	7	M10x1	38	20	11,5	6	21	9,5	5	13,5	20,5	28
6701031	PNB/26/C-5-M12x1.5	12	5	8	M12x1.5	47	26	12,5	8	26	10	7	11	18	44
6701036	PNB/26/C-6-M12x1.5	12	6	8	M12x1.5	47	26	12,5	8	26	10	7	11	18	44
6701041	PNB/26/C-8-M12x1.5	12	8	8	M12x1.5	47	26	12,5	8	26	10	7	11	18	45
6701061	PNB/30/C-6-M16x1.5	16	6	11	M16x1.5	60	30	19	10	32	13	8	24	39,5	93
6701066	PNB/30/C-8-M16x1.5	16	8	11	M16x1.5	60	30	19	10	32	13	8	24	39,5	94
6701071	PNB/30/C-10-M16x1.5	16	10	11	M16x1.5	60	30	19	10	32	13	8	24	39,5	96
6701081	PNB/36/C-8-M20x1.5	20	8	14,5	M20x1.5	70	36	21	12	37	15	10	20,5	39,5	167
6701086	PNB/36/C-10-M20x1.5	20	10	14,5	M20x1.5	70	36	21	12	37	15	10	20,5	39,5	169
6701091	PNB/36/C-12-M20x1.5	20	12	14,5	M20x1.5	70	36	21	12	37	15	10	20,5	39,5	172

NOTE: Versione C con controdado in acciaio brunito. F1: Pressione molla precarico. F2: Pressione molla carico max.

C version with burnished steel locking nut. F1: Spring pressure preload. F2: Spring pressure max load.

Versión C con contratuerca de acero pavonado. F1: Presión de resorte precarga. F2: Presión de resorte carga máxima.

PNBX PNBX/C

Pistoncino a bandiera
Flag indexing plunger
Pistón de bandera

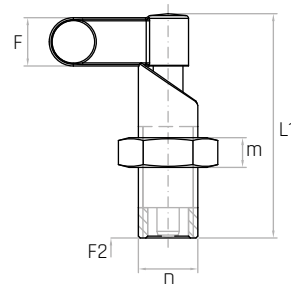
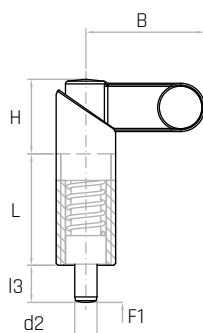


Materiale

Leva, corpo e puntale in acciaio inox AISI 303.

Stainless steel lever, body and pin (AISI 303).

Palanca, puntera y resorte de acero inoxidable (AISI 303).



Codice	Modello	d1 mm	d2 mm	d3 mm	D	L mm	L1 mm	H mm	l3 mm	B mm	F mm	m mm	F1 N	F2 N	Peso gr.
6702002	PNBX/20-4-M10x1	10	4	7	M10x1	38	20	11,5	6	21	9,5	-	13,5	20,5	20
6702007	PNBX/20-5-M10x1	10	5	7	M10x1	38	20	11,5	6	21	9,5	-	13,5	20,5	20
6702012	PNBX/20-6-M10x1	10	6	7	M10x1	38	20	11,5	6	21	9,5	-	13,5	20,5	21
6702027	PNBX/26-5-M12x1.5	12	5	8	M12x1.5	47	26	12,5	8	26	10	-	11	18	34
6702032	PNBX/26-6-M12x1.5	12	6	8	M12x1.5	47	26	12,5	8	26	10	-	11	18	35
6702037	PNBX/26-8-M12x1.5	12	8	8	M12x1.5	47	26	12,5	8	26	10	-	11	18	36
6702057	PNBX/30-6-M16x1.5	16	6	11	M16x1.5	60	30	19	10	32	13	-	24	39,5	78
6702062	PNBX/30-8-M16x1.5	16	8	11	M16x1.5	60	30	19	10	32	13	-	24	39,5	80
6702067	PNBX/30-10-M16x1.5	16	10	11	M16x1.5	60	30	19	10	32	13	-	24	39,5	82
6702077	PNBX/36-8-M20x1.5	20	8	14,5	M20x1.5	70	36	21	12	37	15	-	20,5	39,5	141
6702082	PNBX/36-10-M20x1.5	20	10	14,5	M20x1.5	70	36	21	12	37	15	-	20,5	39,5	143
6702087	PNBX/36-12-M20x1.5	20	12	14,5	M20x1.5	70	36	21	12	37	15	-	20,5	39,5	146
6702003	PNBX/20/C-4-M10x1	10	4	7	M10x1	38	20	11,5	6	21	9,5	5	13,5	20,5	26
6702008	PNBX/20/C-5-M10x1	10	5	7	M10x1	38	20	11,5	6	21	9,5	5	13,5	20,5	26
6702013	PNBX/20/C-6-M10x1	10	6	7	M10x1	38	20	11,5	6	21	9,5	5	13,5	20,5	27
6702028	PNBX/26/C-5-M12x1.5	12	5	8	M12x1.5	47	26	12,5	8	26	10	7	11	18	43
6702033	PNBX/26/C-6-M12x1.5	12	6	8	M12x1.5	47	26	12,5	8	26	10	7	11	18	44
6702038	PNBX/26/C-8-M12x1.5	12	8	8	M12x1.5	47	26	12,5	8	26	10	7	11	18	45
6702058	PNBX/30/C-6-M16x1.5	16	6	11	M16x1.5	60	30	19	10	32	13	8	24	39,5	94
6702063	PNBX/30/C-8-M16x1.5	16	8	11	M16x1.5	60	30	19	10	32	13	8	24	39,5	96
6702068	PNBX/30/C-10-M16x1.5	16	10	11	M16x1.5	60	30	19	10	32	13	8	24	39,5	98
6702078	PNBX/36/C-8-M20x1.5	20	8	14,5	M20x1.5	70	36	21	12	37	15	10	20,5	39,5	177
6702083	PNBX/36/C-10-M20x1.5	20	10	14,5	M20x1.5	70	36	21	12	37	15	10	20,5	39,5	179
6702088	PNBX/36/C-12-M20x1.5	20	12	14,5	M20x1.5	70	36	21	12	37	15	10	20,5	39,5	182

NOTE: Versione C con controdado in acciaio inox AISI 303. F1: Pressione molla precarico. F2: Pressione molla carico max.

C version with stainless steel locking nut (AISI 303). F1: Spring pressure preload. F2: Spring pressure max load.

Versión C con contratuerca de acero inoxidable (AISI 303). F1: Presión de resorte precarga. F2: Presión de resorte carga máxima.

PNA PNA/C

Pistoncino a molla
Indexing plunger
Posicionador con resorte



Descrizione

Corpo in acciaio zincato filettato, con posizione di bloccaggio. Puntale in acciaio zincato.

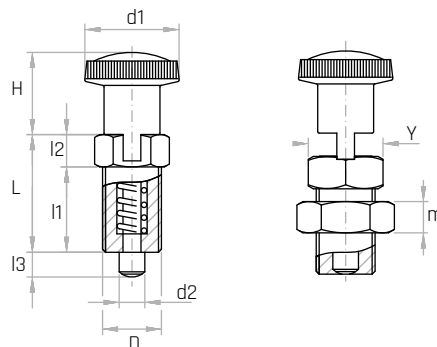
Threaded zinc plated steel body with rest position. Zinc plated steel pin.

Cuerpo de acero galvanizado roscado, con posición de bloqueo. Puntera de acero galvanizado.

Materiale

Volantino zigrinato in tecnopolimero nero, rinforzato con fibre di vetro, finitura opaca.

Black thermoplastic knurled knob, glass fiber reinforced, mat. Volante moleteado de termoplástico negro, reforzado con fibra de vidrio, acabado mate.



Codice	Modello	d1 mm	H mm	D	L mm	l1 mm	l2 mm	l3 mm	d2 mm	Y mm	m mm	Peso gr.
6394305	PNA/22	22	18	M10x1	25	16	9	5	5	12	-	19
6394307	PNA/22	22	18	M10x1	28	16	12	8	5	12	-	24
6394310	PNA/26	26	23	M12x1,5	29	19	10	6	6	14	-	32
6394312	PNA/26	26	23	M12x1,5	32	19	13	9	6	14	-	42
6394315	PNA/32	32	28	M16x1,5	37	25	12	8	8	19	-	72
6394317	PNA/32	32	28	M16x1,5	41	25	16	12	8	19	-	85
6394322	PNA/32	32	28	M16x1,5	41	25	16	12	10	19	-	87
6394320	PNA/32	32	28	M20x1,5	41	27	14	10	10	22	-	112
6394324	PNA/32	32	28	M20x1,5	46	27	19	15	12	22	-	130
6394306	PNA/22/C	22	18	M10x1	25	16	9	5	5	12	6	26
6394308	PNA/22/C	22	18	M10x1	28	16	12	8	5	12	6	31
6394311	PNA/26/C	26	23	M12x1,5	29	19	10	6	6	14	7	42
6394313	PNA/26/C	26	23	M12x1,5	32	19	13	9	6	14	7	52
6394316	PNA/32/C	32	28	M16x1,5	37	25	12	8	8	19	8	90
6394318	PNA/32/C	32	28	M16x1,5	41	25	16	12	8	19	8	103
6394323	PNA/32/C	32	28	M16x1,5	41	25	16	12	10	19	8	105
6394321	PNA/32/C	32	28	M20x1,5	41	27	14	10	10	22	9	142
6394326	PNA/32/C	32	28	M20x1,5	46	27	19	15	12	22	9	160

NOTE: Versione C con controdado in acciaio zincato. Si fornisce, per quantità adeguate, il corpo in acciaio brunito.

C version with zinc plated steel locking nut. For suitable quantities, body available in burnished steel.

Versión C con contratuerca de acero galvanizado. Se proporciona, para cantidades adecuadas, el cuerpo de acero pavonado.

PNAX PNAX/C

Pistoncino a molla
Indexing plunger
Posicionador con resorte



Descrizione

Corpo in acciaio inox filettato AISI 303, con posizione di bloccaggio. Puntale in acciaio inox AISI 303.

Threaded stainless steel body with rest position (AISI 303). Stainless steel pin (AISI 303).

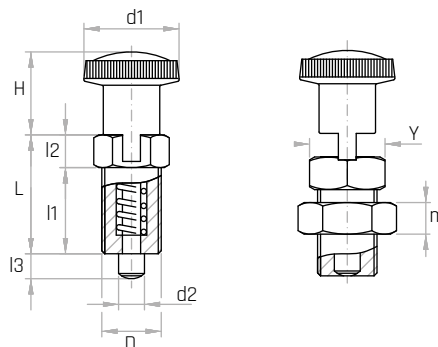
Cuerpo de acero inoxidable roscado, con posición de bloqueo (AISI 303). Puntera de acero inoxidable (AISI 303).

Materiale

Volantino zigrinato in tecnopolimero nero, rinforzato con fibre di vetro, finitura opaca.

Black thermoplastic knurled knob, glass fiber reinforced, mat.

Volante moleteado de termoplástico negro, reforzado con fibra de vidrio, acabado mate.



Codice	Modello	d1 mm	H mm	D	L mm	l1 mm	l2 mm	l3 mm	d2 mm	Y mm	m mm	Peso gr.
6395307	PNAX/22	22	18	M10x1	25	16	9	5	5	12	-	20
6395309	PNAX/22	22	18	M10x1	28	16	12	8	5	12	-	25
6395312	PNAX/26	26	23	M12x1,5	29	19	10	6	6	14	-	31
6395314	PNAX/26	26	23	M12x1,5	32	19	13	9	6	14	-	43
6395317	PNAX/32	32	28	M16x1,5	37	25	12	8	8	19	-	73
6395319	PNAX/32	32	28	M16x1,5	41	25	16	12	8	19	-	87
6395324	PNAX/32	32	28	M16x1,5	41	25	16	12	10	19	-	89
6395322	PNAX/32	32	28	M20x1,5	41	27	14	10	10	22	-	113
6395329	PNAX/32	32	28	M20x1,5	46	27	19	15	12	22	-	133
6395308	PNAX/22/C	22	18	M10x1	25	16	9	5	5	12	5	27
6395310	PNAX/22/C	22	18	M10x1	28	16	12	8	5	12	5	32
6395313	PNAX/26/C	26	23	M12x1,5	29	19	10	6	6	14	6	43
6395315	PNAX/26/C	26	23	M12x1,5	32	19	13	9	6	14	6	55
6395318	PNAX/32/C	32	28	M16x1,5	37	25	12	8	8	19	8	91
6395320	PNAX/32/C	32	28	M16x1,5	41	25	16	12	8	19	8	121
6395325	PNAX/32/C	32	28	M16x1,5	41	25	16	12	10	19	8	123
6395323	PNAX/32/C	32	28	M20x1,5	41	27	14	10	10	22	10	143
6395330	PNAX/32/C	32	28	M20x1,5	46	27	19	15	12	22	10	163

NOTE: Versione C con controdado in acciaio inox AISI 303.

C version with stainless steel locking nut (AISI 303).

Versión C con contratuerca de acero inoxidable (AISI 303).

PND PND/C

Pistoncino a molla
Indexing plunger
Posicionador con resorte



Descrizione

Corpo e puntale in acciaio zincato.

Zinc plated steel body and pin.

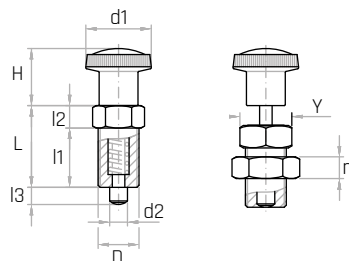
Cuerpo y puntera de acero galvanizado.

Materiale

Volantino zigrinato in tecnopolimero nero, rinforzato con fibre di vetro, finitura opaca.

Black thermoplastic knurled knob, glass fiber reinforced, mat.

Volante moleteado de termoplástico negro, reforzado con fibra de vidrio, acabado mate.



Codice	Modello	d1 mm	H mm	D	L mm	l1 mm	l2 mm	l3 mm	d2 mm	Y mm	m mm	Peso gr.
6394205	PND/22	22	18	M10x1	25	16	9	5	5	12	-	21
6394207	PND/22	22	18	M10x1	25	16	9	8	5	12	-	24
6394210	PND/26	26	23	M12x1,5	29	19	10	6	6	14	-	35
6394212	PND/26	26	23	M12x1,5	29	19	10	9	6	14	-	39
6394215	PND/32	32	28	M16x1,5	37	25	12	8	8	19	-	76
6394217	PND/32	32	28	M16x1,5	37	25	12	12	8	19	-	85
6394222	PND/32	32	28	M16x1,5	37	25	12	12	10	19	-	88
6394220	PND/32	32	28	M20x1,5	41	27	14	10	10	22	-	120
6394224	PND/32	32	28	M20x1,5	41	27	14	15	12	22	-	129
6394206	PND/22/C	22	18	M10x1	25	16	9	5	5	12	6	28
6394208	PND/22/C	22	18	M10x1	25	16	9	8	5	12	6	31
6394211	PND/26/C	26	23	M12x1,5	29	19	10	6	6	14	7	45
6394213	PND/26/C	26	23	M12x1,5	29	19	10	9	6	14	7	49
6394216	PND/32/C	32	28	M16x1,5	37	25	12	8	8	19	8	94
6394218	PND/32/C	32	28	M16x1,5	37	25	12	12	8	19	8	103
6394223	PND/32/C	32	28	M16x1,5	37	25	12	12	10	19	8	106
6394221	PND/32/C	32	28	M20x1,5	41	27	14	10	10	22	9	150
6394226	PND/32/C	32	28	M20x1,5	41	27	14	15	12	22	9	159

NOTE: Versione C con controdado in acciaio zincato. Si fornisce, per quantità adeguate, il corpo in acciaio brunito.

C version with zinc plated steel locking nut. For suitable quantities, body available in burnished steel.

Versión C con contratuerca de acero galvanizado. Se proporciona, para cantidades adecuadas, el cuerpo de acero pavonado.

PNDX PNDX/C

Pistoncino a molla
Indexing plunger
Posicionador con resorte



Descrizione

Corpo e puntale in acciaio inox AISI 303.

Stainless steel body and pin (AISI 303).

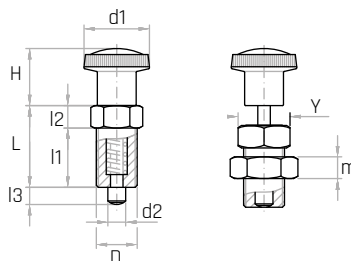
Cuerpo y puntera de acero inoxidable (AISI 303).

Materiale

Volantino zigrinato in tecnopolimero nero, rinforzato con fibre di vetro, finitura opaca.

Black thermoplastic knurled knob, glass fiber reinforced, mat.

Volante moleteado de termoplástico negro, reforzado con fibra de vidrio, acabado mate.



Codice	Modello	d1 mm	H mm	D	L mm	l1 mm	l2 mm	l3 mm	d2 mm	Y mm	m mm	Peso gr.
6395207	PNDX/22	22	18	M10x1	25	16	9	5	5	12	-	22
6395209	PNDX/22	22	18	M10x1	25	16	9	8	5	12	-	25
6395212	PNDX/26	26	23	M12x1,5	29	19	10	6	6	14	-	36
6395214	PNDX/26	26	23	M12x1,5	29	19	10	9	6	14	-	40
6395217	PNDX/32	32	28	M16x1,5	37	25	12	8	8	19	-	77
6394219	PNDX/32	32	28	M16x1,5	37	25	12	12	8	19	-	87
6394224	PNDX/32	32	28	M16x1,5	37	25	12	12	10	19	-	90
6395222	PNDX/32	32	28	M20x1,5	41	27	14	10	10	22	-	121
6395229	PNDX/32	32	28	M20x1,5	41	27	14	15	12	22	-	131
6395208	PNDX/22/C	22	18	M10x1	25	16	9	5	5	12	5	29
6395210	PNDX/22/C	22	18	M10x1	25	16	9	8	5	12	5	32
6395213	PNDX/26/C	26	23	M12x1,5	29	19	10	6	6	14	6	46
6395215	PNDX/26/C	26	23	M12x1,5	29	19	10	9	6	14	6	50
6395218	PNDX/32/C	32	28	M16x1,5	37	25	12	8	8	19	8	95
6394220	PNDX/32/C	32	28	M16x1,5	37	25	12	12	8	19	8	105
6394225	PNDX/32/C	32	28	M16x1,5	37	25	12	12	10	19	8	108
6395223	PNDX/32/C	32	28	M20x1,5	41	27	14	10	10	22	10	151
6395230	PNDX/32/C	32	28	M20x1,5	41	27	14	15	12	22	10	161

NOTE: Versione C con controdado in acciaio inox AISI 303.

C version with stainless steel locking nut (AISI 303).

Versión C con contratuerca de acero inoxidable (AISI 303).

PNC PNC/C

Pistoncino a molla
Indexing plunger
Posicionador con resorte



Descrizione

Corpo e puntale in acciaio zincato.

Zinc plated steel body and pin.

Cuerpo y puntera de acero galvanizado.

Materiale

Volantino zigrinato in tecnopolimero nero, rinforzato con fibre di vetro, finitura opaca.

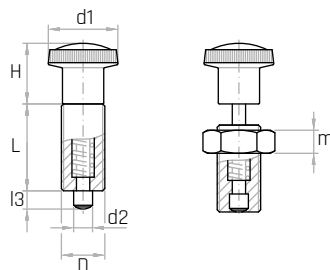
Black thermoplastic knurled knob, glass fiber reinforced, mat. Volante moleteado de termoplástico negro, reforzado con fibra de vidrio, acabado mate.

Codice	Modello	d1 mm	H mm	D	L mm	l3 mm	d2 mm	m mm	Peso gr.
6394005	PNC/22	22	18	M10x1	24	5	5	-	17
6394010	PNC/26	26	23	M12x1,5	28	6	6	-	28
6394015	PNC/32	32	28	M16x1,5	36	8	8	-	64
6394020	PNC/32	32	28	M20x1,5	40	10	10	-	103
6394006	PNC/22/C	22	18	M10x1	24	5	5	6	24
6394011	PNC/26/C	26	23	M12x1,5	28	6	6	7	38
6394016	PNC/32/C	32	28	M16x1,5	36	8	8	8	82
6394021	PNC/32/C	32	28	M20x1,5	40	10	10	9	132

NOTE: Versione C con controdado in acciaio zincato. Si fornisce, per quantità adeguate, il corpo in acciaio brunito.

C version with zinc plated steel locking nut. For suitable quantities, body available in burnished steel.

Versión C con contratuerca de acero galvanizado. Se proporciona, para cantidades adecuadas, el cuerpo de acero pavonado.



PNCX PNCX/C

Pistoncino a molla
Indexing plunger
Posicionador con resorte



Descrizione

Corpo e puntale in acciaio inox AISI 303.

Stainless steel body and pin (AISI 303).

Cuerpo y puntera de acero inoxidable (AISI 303).

Materiale

Volantino zigrinato in tecnopolimero nero, rinforzato con fibre di vetro, finitura opaca.

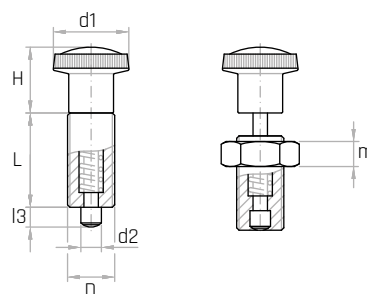
Black thermoplastic knurled knob, glass fiber reinforced, mat. Volante moleteado de termoplástico negro, reforzado con fibra de vidrio, acabado mate.

Codice	Modello	d1 mm	H mm	D	L mm	l3 mm	d2 mm	m mm	Peso gr.
6395007	PNCX/22	22	18	M10x1	24	5	5	-	18
6395012	PNCX/26	26	23	M12x1,5	28	6	6	-	29
6395017	PNCX/32	32	28	M16x1,5	36	8	8	-	65
6395022	PNCX/32	32	28	M20x1,5	40	10	10	-	104
6395008	PNCX/22/C	22	18	M10x1	24	5	5	5	25
6395013	PNCX/26/C	26	23	M12x1,5	28	6	6	6	39
6395018	PNCX/32/C	32	28	M16x1,5	36	8	8	8	83
6395023	PNCX/32/C	32	28	M20x1,5	40	10	10	10	133

NOTE: Versione C con controdado in acciaio inox AISI 303.

C version with stainless steel locking nut (AISI 303).

Versión C con contratuerca de acero inoxidable (AISI 303).



PRA PRA/C

Pistoncino a molla
Indexing plunger
Posicionador con resorte



Descrizione

Corpo in acciaio zincato filettato, con posizione di bloccaggio. Puntale in acciaio zincato.

Threaded zinc plated steel body with rest position. Zinc plated steel pin.

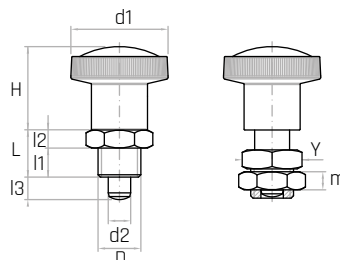
Cuerpo de acero galvanizado roscado, con posición de bloqueo. Puntera de acero galvanizado.

Materiale

Volantino zigrinato in tecnopolimero nero, rinforzato con fibre di vetro, finitura opaca.

Black thermoplastic knurled knob, glass fiber reinforced, mat.

Volante moleteado de termoplástico negro, reforzado con fibra de vidrio, acabado mate.



Codice	Modello	d1 mm	H mm	D	L mm	l1 mm	l2 mm	l3 mm	d2 mm	Y mm	m mm	Peso gr.
6394810	PRA/26	26	23	M12x1,5	15	10	5	6	6	16	-	29
6394815	PRA/32	32	28	M16x1,5	18	12	6	8	8	19	-	57
6394811	PRA/26/C	26	23	M12x1,5	15	10	5	6	6	16	7	38
6394816	PRA/32/C	32	28	M16x1,5	18	12	6	8	8	19	8	75

NOTE: Versione C con controdado in acciaio zincato. Si fornisce, per quantità adeguate, il corpo in acciaio brunito.

C version with zinc plated steel locking nut. For suitable quantities, body available in burnished steel.

Versión C con contratuerca de acero galvanizado. Se proporciona, para cantidades adecuadas, el cuerpo de acero pavonado.

PRAX PRAX/C

Pistoncino a molla
Indexing plunger
Posicionador con resorte



Descrizione

Corpo in acciaio inox filettato AISI 303, con posizione di bloccaggio. Puntale in acciaio inox AISI 303.

Threaded stainless steel body with rest position (AISI 303). Stainless steel pin (AISI 303).

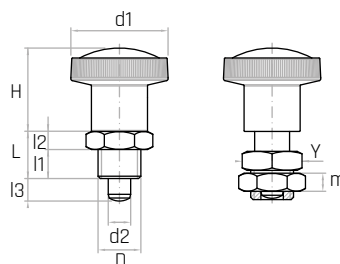
Cuerpo de acero inoxidable roscado, con posición de bloqueo (AISI 303). Puntera de acero inoxidable (AISI 303).

Materiale

Volantino zigrinato in tecnopolimero nero, rinforzato con fibre di vetro, finitura opaca.

Black thermoplastic knurled knob, glass fiber reinforced, mat.

Volante moleteado de termoplástico negro, reforzado con fibra de vidrio, acabado mate.



Codice	Modello	d1 mm	H mm	D	L mm	l1 mm	l2 mm	l3 mm	d2 mm	Y mm	m mm	Peso gr.
6395812	PRAX/26	26	23	M12x1,5	15	10	5	6	6	16	-	30
6395817	PRAX/32	32	28	M16x1,5	18	12	6	8	8	19	-	58
6395813	PRAX/26/C	26	23	M12x1,5	15	10	5	6	6	16	6	39
6395818	PRAX/32/C	32	28	M16x1,5	18	12	6	8	8	19	8	76

NOTE: Versione C con controdado in acciaio inox AISI 303.

C version with stainless steel locking nut (AISI 303).

Versión C con contratuerca de acero inoxidable (AISI 303).

PRC PRC/C

Pistoncino a molla
Indexing plunger
Posicionador con resorte



Descrizione

Corpo e puntale in acciaio zincato.

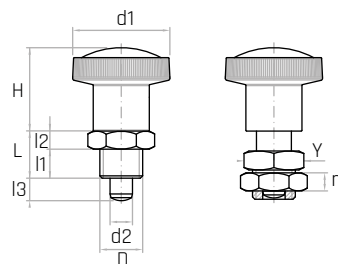
Zinc plated steel body and pin.

Cuerpo y puntera de acero galvanizado.

Materiale

Volantino zigrinato in tecnopolimero nero, rinforzato con fibre di vetro, finitura opaca.

Black thermoplastic knurled knob, glass fiber reinforced, mat. Volante moleteado de termoplástico negro, reforzado con fibra de vidrio, acabado mate.



Codice	Modello	d1 mm	H mm	D	L mm	l1 mm	l2 mm	l3 mm	d2 mm	Y mm	m mm	Peso gr.
6394710	PRC/26	26	23	M12x1,5	15	10	5	6	6	16	-	29
6394715	PRC/32	32	28	M16x1,5	18	12	6	8	8	19	-	57
6394711	PRC/26/C	26	23	M12x1,5	15	10	5	6	6	16	7	38
6394716	PRC/32/C	32	26	M16x1,5	18	12	6	8	8	19	8	75

NOTE: Versione C con controdado in acciaio zincato. Si fornisce, per quantità adeguate, il corpo in acciaio brunito.

C version with zinc plated steel locking nut. For suitable quantities, body available in burnished steel.

Versión C con contratuerca de acero galvanizado. Se proporciona, para cantidades adecuadas, el cuerpo de acero pavonado.

PRCX PRCX/C

Pistoncino a molla
Indexing plunger
Posicionador con resorte



Descrizione

Corpo e puntale in acciaio inox AISI 303.

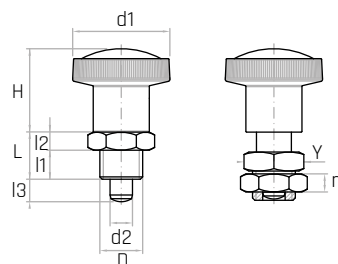
Stainless steel body and pin (AISI 303).

Cuerpo y puntera de acero inoxidable (AISI 303).

Materiale

Volantino zigrinato in tecnopolimero nero, rinforzato con fibre di vetro, finitura opaca.

Black thermoplastic knurled knob, glass fiber reinforced, mat. Volante moleteado de termoplástico negro, reforzado con fibra de vidrio, acabado mate.



Codice	Modello	d1 mm	H mm	D	L mm	l1 mm	l2 mm	l3 mm	d2 mm	Y mm	m mm	Peso gr.
6395712	PRGX/26	26	23	M12x1,5	15	10	5	6	6	16	-	30
6395717	PRGX/32	32	28	M16x1,5	18	12	6	8	8	19	-	58
6395713	PRGX/26/C	26	23	M12x1,5	15	10	5	6	6	16	6	39
6395718	PRGX/32/C	32	28	M16x1,5	18	12	6	8	8	19	8	76

NOTE: Versione C con controdado in acciaio inox AISI 303.

C version with stainless steel locking nut (AISI 303).

Versión C con contratuerca de acero inoxidable (AISI 303).

PSDA PSDA/C

Pistoncino a molla
Indexing plunger
Posicionador con resorte



Materiale

Corpo in acciaio zincato. Anello, puntale e molla in acciaio inox AISI 303.

Zinc plated steel body. Stainless steel ring, pin and spring (AISI 303).

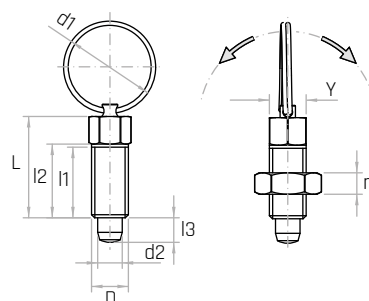
Cuerpo de acero galvanizado. Anillo, puntera y resorte de acero inoxidable (AISI 303).

Codice	Modello	d1 mm	D	L mm	l1 mm	l2 mm	l3 mm	d2 mm	Y mm	m mm	Peso gr.
6394105	PSDA/14	14	M6	16,5	11	12	4	4	6	-	3,3
6394110	PSDA/18	18	M8	22	15	16	5	5	8	-	7,6
6394115	PSDA/24	24	M10	27,5	19	20	6	6	10	-	16,7
6394120	PSDA/30	30	M12	33	23	24	8	8	12	-	29,0
6394106	PSDA/14/C	14	M6	16,5	11	12	4	4	6	4	5,0
6394111	PSDA/18/C	18	M8	22	15	16	5	5	8	5	11,2
6394116	PSDA/24/C	24	M10	27,5	19	20	6	6	10	6	24,0
6394121	PSDA/30/C	30	M12	33	23	24	8	8	12	7	39,5

NOTE: Versione C con controdado in acciaio zincato.

C version with zinc plated steel locking nut.

Versión C con contratuerca de acero galvanizado.



PSDAX PSDAX/C

Pistoncino a molla
Indexing plunger
Posicionador con resorte



Materiale

Corpo, anello, puntale e molla in acciaio inox AISI 303.

Stainless steel body, ring, pin and spring (AISI 303).

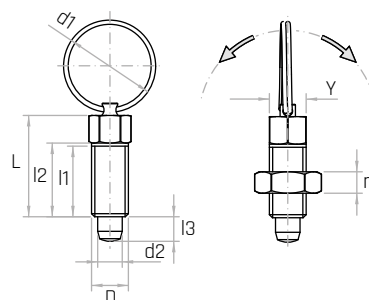
Cuerpo, anillo, puntera y resorte de acero inoxidable (AISI 303).

Codice	Modello	d1 mm	D	L mm	l1 mm	l2 mm	l3 mm	d2 mm	Y mm	m mm	Peso gr.
6395105	PSDAX/14	14	M6	16,5	11	12	4	4	6	-	3,3
6395110	PSDAX/18	18	M8	22	15	16	5	5	8	-	7,6
6395115	PSDAX/24	24	M10	27,5	19	20	6	6	10	-	16,7
6395120	PSDAX/30	30	M12	33	23	24	8	8	12	-	29,0
6395106	PSDAX/14/C	14	M6	16,5	11	12	4	4	6	4	5,0
6395111	PSDAX/18/C	18	M8	22	15	16	5	5	8	5	11,2
6395116	PSDAX/24/C	24	M10	27,5	19	20	6	6	10	6	24,0
6395121	PSDAX/30/C	30	M12	33	23	24	8	8	12	7	39,0

NOTE: Versione C con controdado in acciaio inox AISI 303.

C version with stainless steel locking nut (AISI 303).

Versión C con contratuerca de acero inoxidable (AISI 303).



Descrizione

Corpo in acciaio zincato filettato, con posizione di bloccaggio. Puntale in acciaio inox AISI 303.

Threaded zinc plated steel body with rest position.

Stainless steel pin (AISI 303).

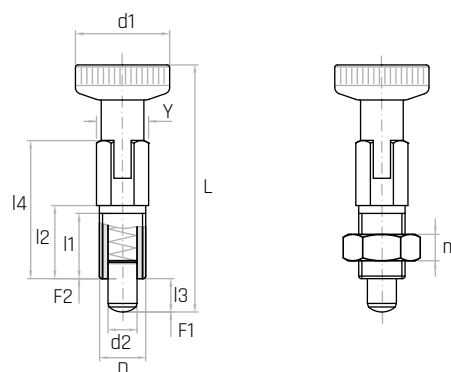
Cuerpo de acero galvanizado roscado, con posición de bloqueo. Puntera de acero inoxidable (AISI 303).

Materiale

Volantino zigrinato in tecnopolimero nero, rinforzato con fibre di vetro, finitura opaca.

Black thermoplastic knurled knob, glass fiber reinforced, mat.

Volante moleteado de termoplástico negro, reforzado con fibra de vidrio, acabado mate.



Codice	Modello	D	d1 mm	L mm	I1 mm	I2 mm	I3 mm	I4 mm	d2 mm	Y mm	m mm	F1 mm	F2 mm	Peso gr.
7747050	PSA/12	M6	12	33,0	10,0	12	4	19,0	4	6	-	3	12	4
7747055	PSA/16	M8	16	43,5	13,5	16	5	25,5	5	8	-	5	22	9
7747060	PSA/18	M10	18	52,0	17,0	20	6	30,5	6	10	-	5	22	18
7747065	PSA/21	M12	21	64,0	20,5	24	8	37,5	8	12	-	6	22	32
7747051	PSA/12/C	M6	12	33,0	10,0	12	4	19,0	4	6	4	3	12	5
7747056	PSA/16/C	M8	16	43,5	13,5	16	5	25,5	5	8	5	5	22	13
7747061	PSA/18/C	M10	18	52,0	17,0	20	6	30,5	6	10	6	5	22	24
7747066	PSA/21/C	M12	21	64,0	20,5	24	8	37,5	8	12	7	6	22	42

NOTE: Versione C con controdado in acciaio zincato. F1: Pressione molla precarico. F2: Pressione molla carico max.

C version with zinc plated steel locking nut. F1: Spring pressure preload. F2: Spring pressure max load.

Versión C con contratuerca de acero galvanizado. F1: Presión de resorte precarga. F2: Presión de resorte carga máxima.

PSAX PSAX/C

Pistoncino a molla
Indexing plunger
Posicionador con resorte



Descrizione

Corpo in acciaio inox filettato AISI 303, con posizione di bloccaggio. Puntale in acciaio inox AISI 303.

Threaded stainless steel body with rest position (AISI 303). Stainless steel pin (AISI 303).

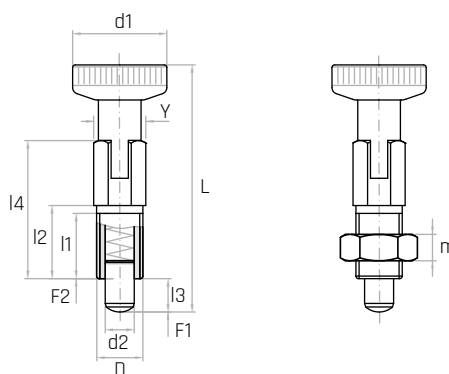
Cuerpo de acero inoxidable roscado, con posición de bloqueo (AISI 303). Puntera de acero inoxidable (AISI 303).

Materiale

Volantino zigrinato in tecnopolimero nero, rinforzato con fibre di vetro, finitura opaca.

Black thermoplastic knurled knob, glass fiber reinforced, mat.

Volante moleteado de termoplástico negro, reforzado con fibra de vidrio, acabado mate.



Codice	Modello	D	d1 mm	L mm	l1 mm	l2 mm	l3 mm	l4 mm	d2 mm	Y mm	m mm	F1 mm	F2 mm	Peso gr.
7747070	PSAX/12	M6	12	33,0	10,0	12	4	19,0	4	6	-	3	12	5
7747075	PSAX/16	M8	16	43,5	13,5	16	5	25,5	5	8	-	5	22	10
7747080	PSAX/18	M10	18	52,0	17,0	20	6	30,5	6	10	-	5	22	19
7747085	PSAX/21	M12	21	64,0	20,5	24	8	37,5	8	12	-	6	22	34
7747071	PSAX/12/C	M6	12	33,0	10,0	12	4	19,0	4	6	4	3	12	6
7747076	PSAX/16/C	M8	16	43,5	13,5	16	5	25,5	5	8	4	5	22	14
7747081	PSAX/18/C	M10	18	52,0	17,0	20	6	30,5	6	10	5	5	22	26
7747086	PSAX/21/C	M12	21	64,0	20,5	24	8	37,5	8	12	6	6	22	44

NOTE: Versione C con controdado in acciaio inox AISI 303. F1: Pressione molla precarico. F2: Pressione molla carico max.

C version with stainless steel locking nut (AISI 303). F1: Spring pressure preload. F2: Spring pressure max load.

Versión C con contratuerca de acero inoxidable (AISI 303). F1: Presión de resorte precarga. F2: Presión de resorte carga máxima.

PSD PSD/C

Pistoncino a molla
Indexing plunger
Posicionador con resorte



Descrizione

Corpo in acciaio zincato filettato.

Puntale in acciaio inox AISI 303.

Threaded zinc plated steel body.

Stainless steel pin (AISI 303).

Cuerpo de acero galvanizado roscado.

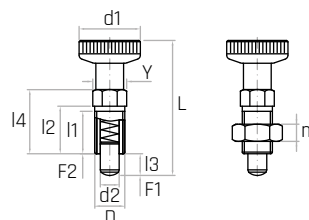
Puntera de acero inoxidable (AISI 303).

Materiale

Volantino zigrinato in tecnopolimero nero, rinforzato con fibre di vetro, finitura opaca.

Black thermoplastic knurled knob, glass fiber reinforced, mat.

Volante moleteado de termoplástico negro, reforzado con fibra de vidrio, acabado mate.



Codice	Modello	D	d1 mm	L mm	l1 mm	l2 mm	l3 mm	l4 mm	d2 mm	Y mm	m mm	F1 mm	F2 mm	Peso gr.
7747750	PSD/12	M6	12	31	10,0	12	4	16,5	4	6	-	3	12	4
7747755	PSD/16	M8	16	40	13,5	16	5	22,0	5	8	-	5	22	9
7747760	PSD/18	M10	18	49	17,0	20	6	27,5	6	10	-	5	22	18
7747765	PSD/21	M12	21	59	20,5	24	8	33,0	8	12	-	6	22	32
7747751	PSD/12/C	M6	12	31	10,0	12	4	16,5	4	6	4	3	12	5
7747756	PSD/16/C	M8	16	40	13,5	16	5	22,0	5	8	5	5	22	10
7747761	PSD/18/C	M10	18	49	17,0	20	6	27,5	6	10	6	5	22	23
7747766	PSD/21/C	M12	21	59	20,5	24	8	33,0	8	12	7	6	22	40

NOTE: Versione C con controdado in acciaio zincato. F1: Pressione molla precarico. F2: Pressione molla carico max.

C version with zinc plated steel locking nut. F1: Spring pressure preload. F2: Spring pressure max load.

Versión C con contratuerca de acero galvanizado. F1: Presión de resorte precarga. F2: Presión de resorte carga máxima.

PSDX PSDX/C

Pistoncino a molla
Indexing plunger
Posicionador con resorte



Descrizione

Corpo e puntale in acciaio inox AISI 303.

Stainless steel body and pin (AISI 303).

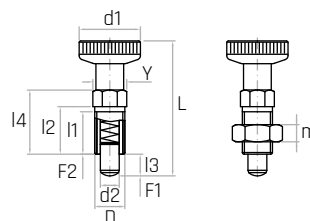
Cuerpo y puntera de acero inoxidable (AISI 303).

Materiale

Volantino zigrinato in tecnopolimero nero, rinforzato con fibre di vetro, finitura opaca.

Black thermoplastic knurled knob, glass fiber reinforced, mat.

Volante moleteado de termoplástico negro, reforzado con fibra de vidrio, acabado mate.



Codice	Modello	D	d1 mm	L mm	l1 mm	l2 mm	l3 mm	l4 mm	d2 mm	Y mm	m mm	F1 mm	F2 mm	Peso gr.
7747770	PSDX/12	M6	12	31	10,0	12	4	16,5	4	6	-	3	12	5
7747775	PSDX/16	M8	16	40	13,5	16	5	22,0	5	8	-	5	22	10
7747780	PSDX/18	M10	18	49	17,0	20	6	27,5	6	10	-	5	22	19
7747785	PSDX/21	M12	21	59	20,5	24	8	33,0	8	12	-	6	22	33
7747771	PSDX/12/C	M6	12	31	10,0	12	4	16,5	4	6	4	3	12	6
7747776	PSDX/16/C	M8	16	40	13,5	16	5	22,0	5	8	4	5	22	11
7747781	PSDX/18/C	M10	18	49	17,0	20	6	27,5	6	10	5	5	22	24
7747786	PSDX/21/C	M12	21	59	20,5	24	8	33,0	8	12	6	6	22	41

NOTE: Versione C con controdado in acciaio inox AISI 303. F1: Pressione molla precarico. F2: Pressione molla carico max.

C version with stainless steel locking nut (AISI 303). F1: Spring pressure preload. F2: Spring pressure max load.

Versión C con contratuerca de acero inoxidable (AISI 303). F1: Presión de resorte precarga. F2: Presión de resorte carga máxima.

PKM

Mini pistoncino
Mini indexing plunger
Mini-posicionador



Descrizione

Corpo, puntale e molla in acciaio zincato.

Zinc plated steel body, pin and spring.

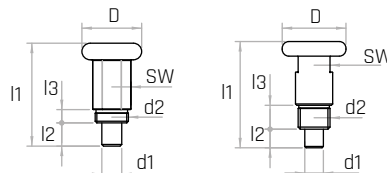
Cuerpo, puntera y resorte de acero galvanizado.

Materiale

Volantino in tecnopolimero nero, rinforzato con fibre di vetro, finitura opaca.

Black thermoplastic knob, glass fiber reinforced, mat.

Volante de termoplástico negro, reforzado con fibra de vidrio, acabado mate.



Codice	Modello	D mm	d1 mm	d2	l1 mm	l2 mm	l3 mm	SW mm	Peso gr.
7747993	PKM/18 7,5 M10x1	18	6	M10x1	31	7,5	4	10	14
7747994	PKM/18 4,9 M10x1	18	6	M10x1	31	4,9	4	10	13
7747996	PKM/24 M12x1,75	24	7	M12x1,75	40	7,5	8,5	-	30

PK

Mini pistoncino
Mini indexing plunger
Mini-posicionador

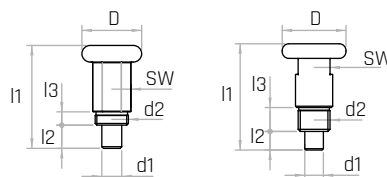


Materiale

Corpo, puntale e molla in acciaio zincato.

Zinc plated steel body, pin and spring.

Cuerpo, puntera y resorte de acero galvanizado.



Codice	Modello	D mm	d1 mm	d2	l1 mm	l2 mm	l3 mm	SW mm	Peso gr.
7747979	PK/18 M10x1	18	6	M10x1	31	7	4	10	18
7747980	PK/24 M12x1,75	24	7	M12x1,75	40	7	8	12	42

PKX

Mini pistoncino
Mini indexing plunger
Mini-posicionador

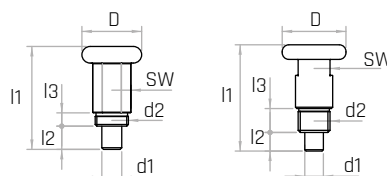


Materiale

Corpo, puntale e molla in acciaio inox (AISI 303).

Stainless steel body, pin and spring (AISI 303).

Cuerpo, puntera y resorte de acero inoxidable (AISI 303).



Codice	Modello	D mm	d1 mm	d2	l1 mm	l2 mm	l3 mm	SW mm	Peso gr.
7747983	PKX/18 M10x1	18	6	M10x1	31	7	4	10	19
7747985	PKX/24 M12x1,75	24	7	M12x1,75	40	7	8	12	43

PKMA

Mini pistoncino
Mini indexing plunger
Mini-posicionador



Descrizione

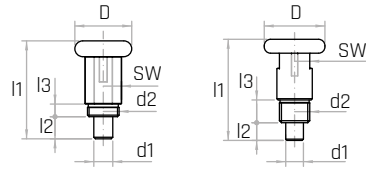
Corpo, puntale e molla in acciaio zincato, con posizione di bloccaggio.

Zinc plated steel body, pin and spring with rest position.
Cuerpo, puntera y resorte de acero galvanizado, con posición de bloqueo.

Materiale

Volantino in tecnopolimero nero, rinforzato con fibre di vetro, finitura opaca.

Black thermoplastic knob, glass fiber reinforced, mat.
Volante de termoplástico negro, reforzado con fibra de vidrio, acabado mate.



Codice	Modello	D mm	d1 mm	d2	l1 mm	l2 mm	l3 mm	SW mm	Peso gr.
7747997	PKMA/18 M10x1	18	6	M10x1	31	7,5	4	10	14
7747998	PKMA/24 M12x1,75	24	7	M12x1,75	40	7,5	8,5	-	30

PKA

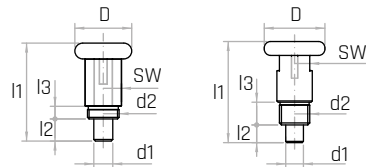
Mini pistoncino
Mini indexing plunger
Mini-posicionador



Materiale

Corpo, puntale e molla in acciaio zincato, con posizione di bloccaggio.

Zinc plated steel body, pin and spring with rest position.
Cuerpo, puntera y resorte de acero galvanizado, con posición de bloqueo.



Codice	Modello	D mm	d1 mm	d2	l1 mm	l2 mm	l3 mm	SW mm	Peso gr.
7747987	PKA/18 M10x1	18	6	M10x1	31	7	4	10	18
7747989	PKA/24 M12x1,75	24	7	M12x1,75	40	7	8	12	42

PKAX

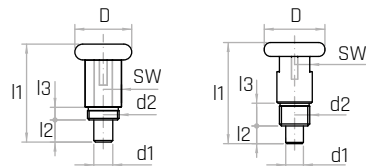
Mini pistoncino
Mini indexing plunger
Mini-posicionador



Materiale

Corpo, puntale e molla in acciaio inox (AISI 303).

Stainless steel body, pin and spring (AISI 303).
Cuerpo, puntera y resorte de acero inoxidable (AISI 303).



Codice	Modello	D mm	d1 mm	d2	l1 mm	l2 mm	l3 mm	SW mm	Peso gr.
7747990	PKAX/18 M10x1	18	6	M10x1	31	7	4	10	19
7747992	PKAX/24 M12x1,75	24	7	M12x1,75	40	7	8	12	43

PPD

Pistoncino a molla
Indexing plunger
Posicionador con resorte



Descrizione

Corpo e puntale in acciaio zincato.

Zinc plated steel body and pin.

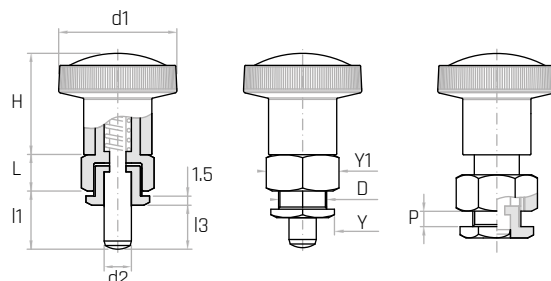
Cuerpo y puntera de acero galvanizado.

Materiale

Volantino zigrinato in tecnopolimero nero, rinforzato con fibre di vetro, finitura opaca.

Black thermoplastic knurled knob, glass fiber reinforced, mat.

Volante moleteado de termoplástico negro, reforzado con fibra de vidrio, acabado mate.



Codice	Modello	d1 mm	d2 mm	L mm	H mm	l1 mm	l3 mm	D	Y mm	Y1 mm	P mm	Peso gr.
6394605	PPD/6x8,5	26	6	9	23	8,5	6,0	M10x1	14	16	da 1 a 5	40
6394610	PPD/6x10,5	26	6	9	23	10,5	6,0	M10x1	14	16	da 1 a 5	40
6394615	PPD/8x10	32	8	10	28	10,0	7,5	M12x1,5	16	18	da 1 a 5	62
6394620	PPD/8x12	32	8	10	28	12,0	7,5	M12x1,5	16	18	da 1 a 5	65

NOTE: Si fornisce, per quantità adeguate, il corpo in materiali diversi. A seconda dello spessore P, il puntale può non rientrare completamente.

For certain minimum quantities, body available in different materials upon request. According to the thickness P, the toecap could not return completely in its position.

Se proporciona, para cantidades adecuadas, el cuerpo de materiales diferentes. En función del espesor P, la puntera podría no encajarse completamente.

PPDA

Pistoncino a molla
Indexing plunger
Posicionador con resorte



Descrizione

Corpo in acciaio zincato filettato, con posizione di bloccaggio. Puntale in acciaio inox AISI 303.

Threaded zinc plated steel body with rest position.

Stainless steel pin (AISI 303).

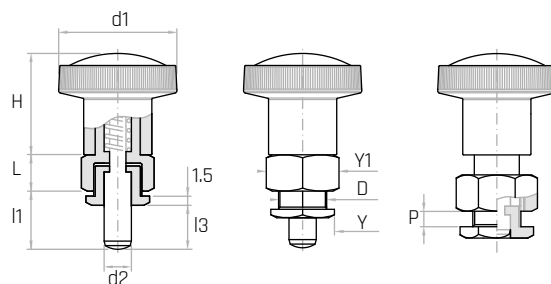
Cuerpo de acero galvanizado roscado, con posición de bloqueo. Puntera de acero inoxidable (AISI 303).

Materiale

Volantino zigrinato in tecnopolimero nero, rinforzato con fibre di vetro, finitura opaca.

Black thermoplastic knurled knob, glass fiber reinforced, mat.

Volante moleteado de termoplástico negro, reforzado con fibra de vidrio, acabado mate.



Codice	Modello	d1 mm	d2 mm	L mm	H mm	l1 mm	l3 mm	D	Y mm	Y1 mm	P mm	Peso gr.
6394650	PPDA/6x8,5	26	6	9	23	8,5	6,0	M10x1	14	16	da 1 a 5	40
6394655	PPDA/6x10,5	26	6	9	23	10,5	6,0	M10x1	14	16	da 1 a 5	40
6394660	PPDA/8x10	32	8	10	28	10,0	7,5	M12x1,5	16	18	da 1 a 5	62
6394665	PPDA/8x12	32	8	10	28	12,0	7,5	M12x1,5	16	18	da 1 a 5	65

NOTE: Si fornisce, per quantità adeguate, il corpo in materiali diversi. A seconda dello spessore P, il puntale può non rientrare completamente.

For certain minimum quantities, body available in different materials upon request. According to the thickness P, the toecap could not return completely in its position.

Se proporciona, para cantidades adecuadas, el cuerpo de materiales diferentes. En función del espesor P, la puntera podría no encajarse completamente.

PPF

Pistoncino con flangia Indexing plunger with flange Pistón con brida



Descrizione

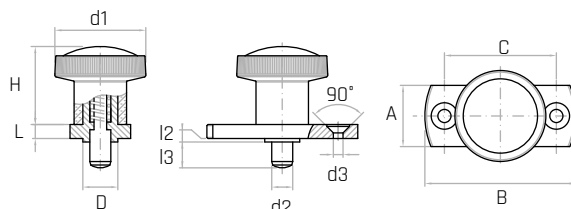
Flangia in acciaio zincato con fori per fissaggio. Puntale in acciaio inox AISI 303.

Zinc plated steel flange with holes for mounting. Stainless steel pin (AISI 303).
Brida de acero galvanizado con agujeros de fijación. Puntera de acero inoxidable (AISI 303).

Materiale

Volantino zigrinato in tecnopolimero nero, rinforzato con fibre di vetro, finitura opaca.

Black thermoplastic knurled knob, glass fiber reinforced, mat. Volante moleteado de termoplástico negro, reforzado con fibra de vidrio, acabado mate.



Codice	Modello	d1 mm	d2 mm	L mm	H mm	I3 mm	I2 mm	A mm	B mm	C mm	D mm	d3 mm	Peso gr.
6394405	PPF/6	26	6	5	23	6	2	16	42	30	10	Ø4,3	41
6394410	PPF/14	26	6	5	23	14	2	16	42	30	10	Ø4,3	42
6394415	PPF/8	32	8	6	28	8	2	20	50	34	12	Ø5,3	71
6394420	PPF/18	32	8	6	28	18	2	20	50	34	12	Ø5,3	74

NOTE: Si fornisce, per quantità adeguate, la flangia in materiali diversi. In base al metodo di bloccaggio e alle applicazioni di impiego il puntale potrebbe non rientrare completamente.

For certain minimum quantities, the flange can be supplied in different materials. According to locking method and applications, the toecap could not return completely in its position.

Se proporciona, para cantidades adecuadas, la brida de materiales diferentes. En función del metodo de bloqueo y de las aplicaciones de uso, la puntera podría no encajarse completamente.

PPFA

Pistoncino con flangia Indexing plunger with flange Pistón con brida



Descrizione

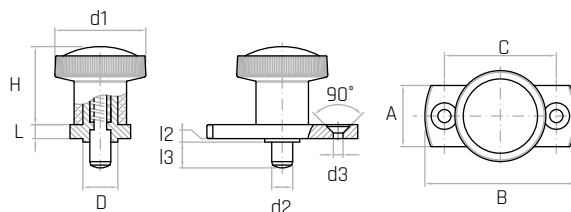
Flangia in acciaio zincato con posizione di bloccaggio e fori per fissaggio. Puntale in acciaio inox AISI 303.

Zinc plated steel flange with rest position and holes for mounting. Stainless steel pin (AISI 303).
Brida de acero galvanizado con posición de bloqueo y agujeros de fijación. Puntera de acero inoxidable (AISI 303).

Materiale

Volantino zigrinato in tecnopolimero nero, rinforzato con fibre di vetro, finitura opaca.

Black thermoplastic knurled knob, glass fiber reinforced, mat. Volante moleteado de termoplástico negro, reforzado con fibra de vidrio, acabado mate.



Codice	Modello	d1 mm	d2 mm	L mm	H mm	I3 mm	I2 mm	A mm	B mm	C mm	D mm	d3 mm	Peso gr.
6394450	PPFA/6	26	6	5	23	6	2	16	42	30	10	Ø4,3	42
6394455	PPFA/14	26	6	5	23	14	2	16	42	30	10	Ø4,3	43
6394460	PPFA/8	32	8	6	28	8	2	20	50	34	12	Ø5,3	73
6394465	PPFA/18	32	8	6	28	18	2	20	50	34	12	Ø5,3	75

NOTE: Si fornisce, per quantità adeguate, la flangia in materiali diversi. In base al metodo di bloccaggio e alle applicazioni di impiego il puntale potrebbe non rientrare completamente.

For certain minimum quantities, the flange can be supplied in different materials. According to locking method and applications, the toecap could not return completely in its position.

Se proporciona, para cantidades adecuadas, la brida de materiales diferentes. En función del metodo de bloqueo y de las aplicaciones de uso, la puntera podría no encajarse completamente.

APS/A

Pressore filettato a sfera e molla

Threaded ball spring plunger

Presor roscado a esfera y resorte



Descrizione

Corpo filettato con testa taglio a cacciavite.

Threaded body with screwdriver slotted head.

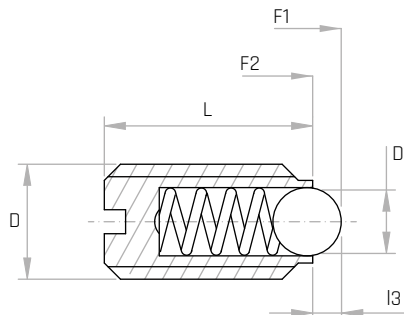
Cuerpo roscado con cabeza con corte destornillador.

Materiale

Corpo filettato in acciaio brunito. Sfera e molla in acciaio inox AISI 303.

Threaded burnished steel body. Stainless steel ball and spring (AISI 303).

Cuerpo roscado de acero pavonado. Esfera y resorte de acero inoxidable (AISI 303).



Codice	Modello	L mm	l3 mm	D1 mm	D	F1 N	F2 N	Peso gr.
7747405	APS/7A	7	0,5	1,5	M3	2	3	0,1
7747410	APS/9A	9	0,8	2,5	M4	4	10	0,1
7747415	APS/12A	12	0,9	3	M5	6	11	0,15
7747420	APS/14A	14	1,0	3,5	M6	9	15	1
7747425	APS/16A	16	1,5	5	M8	18	30	3
7747430	APS/19A	19	2,0	6	M10	20	40	6
7747435	APS/22A	22	2,5	8	M12	30	55	11
7747440	APS/24A	24	3,5	10	M16	65	120	23
7747445	APS/30A	30	4,5	12	M20	90	140	46
7747450	APS/34A	34	5,5	15	M24	90	180	73
7747406	APS/7AR	7	0,5	1,5	M3	5	7	0,1
7747411	APS/9AR	9	0,8	2,5	M4	12	22	0,1
7747416	APS/12AR	12	0,9	3	M5	19	30	0,15
7747421	APS/14AR	14	1,0	3,5	M6	28	40	1
7747426	APS/16AR	16	1,5	5	M8	47	73	3
7747431	APS/19AR	19	2,0	6	M10	66	100	6
7747436	APS/22AR	22	2,5	8	M12	66	120	11
7747441	APS/24AR	24	3,5	10	M16	90	180	23
7747446	APS/30AR	30	4,5	12	M20	115	240	46
7747451	APS/34AR	34	5,5	15	M24	130	270	73

NOTE: Disponibile anche in versione con molla rinforzata (R). F1: Pressione molla precarico. F2: Pressione molla carico max.

Available also with heavy end-force spring (R). F1: Spring pressure preload. F2: Spring pressure max load.

Disponible también en la versión con resorte reforzado (R). F1: Presión de resorte precarga. F2: Presión de resorte carga máxima.

APS/I

Pressore filettato a sfera e molla

Threaded ball spring plunger

Presor roscado a esfera y resorte



Descrizione

Corpo filettato con testa taglio a cacciavite.

Threaded body with screwdriver slotted head.

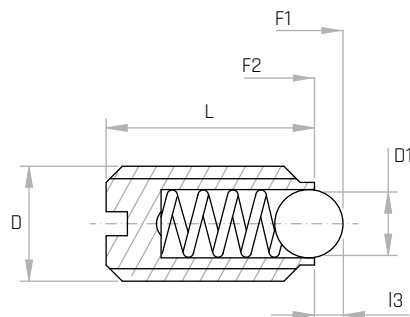
Cuerpo roscado con cabeza con corte destornillador.

Materiale

Corpo, sfera e molla in acciaio inox AISI 303.

Stainless steel body, ball and spring (AISI 303).

Cuerpo, esfera y resorte de acero inoxidable (AISI 303).



Codice	Modello	L mm	I3 mm	D1 mm	D	F1 N	F2 N	Peso gr.
7747505	APS/7I	7	0,5	1,5	M3	2	3	0,2
7747510	APS/9I	9	0,8	2,5	M4	4	10	0,4
7747515	APS/12I	12	0,9	3	M5	6	11	0,9
7747520	APS/14I	14	1,0	3,5	M6	9	15	1
7747525	APS/16I	16	1,5	5	M8	18	30	4
7747530	APS/19I	19	2,0	6	M10	20	40	7
7747535	APS/22I	22	2,5	8	M12	30	55	11
7747540	APS/24I	24	3,5	10	M16	65	120	24
7747545	APS/30I	30	4,5	12	M20	90	140	46
7747550	APS/34I	34	5,5	15	M24	90	180	72
7747506	APS/7IR	7	0,5	1,5	M3	5	7	0,2
7747511	APS/9IR	9	0,8	2,5	M4	12	22	0,4
7747516	APS/12IR	12	0,9	3	M5	19	30	0,9
7747521	APS/14IR	14	1,0	3,5	M6	28	40	1
7747526	APS/16IR	16	1,5	5	M8	47	73	4
7747531	APS/19IR	19	2,0	6	M10	66	100	7
7747536	APS/22IR	22	2,5	8	M12	66	120	11
7747541	APS/24IR	24	3,5	10	M16	90	180	24
7747546	APS/30IR	30	4,5	12	M20	115	240	46
7747551	APS/34IR	34	5,5	15	M24	130	270	46

NOTE: Disponibile anche in versione con molla rinforzata (R). F1: Pressione molla precarico. F2: Pressione molla carico max.

Available also with heavy end-force spring (R). F1: Spring pressure preload. F2: Spring pressure max load.

Disponible también en la versión con resorte reforzado (R). F1: Presión de resorte precarga. F2: Presión de resorte carga máxima.

APSE/A

Pressore filettato a sfera e molla

Threaded ball spring plunger

Presor roscado a esfera y resorte



Descrizione

Corpo filettato con testa a cava esagonagonale.

Threaded body with hexagon socket head.

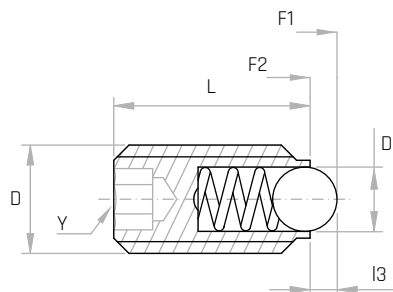
Cuerpo roscado con cabeza Allen

Materiale

Corpo filettato in acciaio brunito. Sfera e molla in acciaio inox AISI 303.

Threaded burnished steel body. Stainless steel ball and spring (AISI 303).

Cuerpo roscado de acero pavonado. Esfera y resorte de acero inoxidable (AISI 303).



Codice	Modello	L mm	l3 mm	D1 mm	D	Y mm	F1 N	F2 N	Peso gr.
7747900	APSE/ 9A	9	0,5	1,5	M3	1,5	2	3	0,1
7747903	APSE/10A	10	0,8	2,5	M4	2	4	10	0,2
7747906	APSE/14A	14	0,9	3	M5	3	6	11	1,1
7747909	APSE/15A	15	1,0	3,5	M6	3	9	13	1,2
7747912	APSE/16A	16	1,5	5	M8	4	15	30	3
7747915	APSE/23A	23	2,0	6	M10	5	20	35	8
7747918	APSE/26A	26	2,5	8	M12	6	30	55	12
7747921	APSE/33A	33	3,5	10	M16	8	65	125	30
7747924	APSE/43A	43	4,5	12	M20	10	80	160	63
7747927	APSE/48A	48	5,5	15	M24	12	90	180	98
7747901	APSE/9AR	9	0,5	1,5	M3	1,5	5	7	0,1
7747904	APSE/10AR	10	0,8	1,5	M4	2	12	22	0,2
7747907	APSE/14AR	14	0,9	3	M5	3	19	30	1,1
7747910	APSE/15AR	15	1,0	3,5	M6	3	28	40	1,2
7747913	APSE/16AR	16	1,5	5	M8	4	47	73	3
7747916	APSE/23AR	23	2,0	6	M10	5	66	100	8
7747919	APSE/26AR	26	2,5	8	M12	6	66	120	12
7747922	ASPE/33AR	33	3,5	10	M16	8	90	180	30
7747925	APSE/43AR	43	4,5	12	M20	10	115	240	63
7747928	APSE/48AR	48	5,5	15	M24	12	130	270	98

NOTE: Disponibile anche in versione con molla rinforzata (R). F1: Pressione molla precarico. F2: Pressione molla carico max.

Available also with heavy end-force spring (R). F1: Spring pressure preload. F2: Spring pressure max load.

Disponible también en la versión con resorte reforzado (R). F1: Presión de resorte precarga. F2: Presión de resorte carga máxima.

APSE/I

Pressore filettato a sfera e molla

Threaded ball spring plunger

Presor roscado a esfera y resorte



Descrizione

Corpo filettato con testa a cava esagonale.

Threaded body with hexagon socket head.

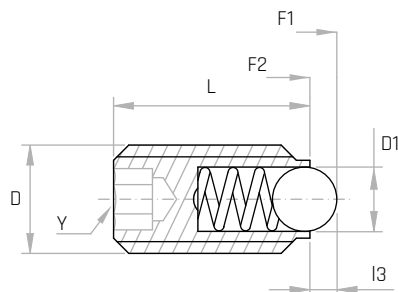
Cuerpo roscado con cabeza Allen.

Materiale

Corpo, sfera e molla in acciaio inox AISI 303.

Stainless steel body, ball and spring (AISI 303).

Cuerpo, esfera y resorte de acero inoxidable (AISI 303).



Codice	Modello	L mm	I3 mm	D1 mm	D	Y mm	F1 N	F2 N	Peso gr.
7747950	APSE/9I	9	0,5	1,5	M3	1,5	2	3	0,3
7747953	APSE/10I	10	0,8	2,5	M4	2	4	10	0,5
7747956	APSE/14I	14	0,9	3	M5	3	6	11	1,3
7747959	APSE/15I	15	1,0	3,5	M6	3	9	13	1,8
7747962	APSE/16I	16	1,5	5	M8	4	15	30	3,6
7747965	APSE/23I	23	2,0	6	M10	5	20	35	6
7747968	APSE/26I	26	2,5	8	M12	6	30	55	13
7747971	APSE/33I	33	3,5	10	M16	8	65	125	32
7747974	APSE/43I	43	4,5	12	M20	10	80	160	63
7747977	APSE/48I	48	5,5	15	M24	12	90	180	98
7747951	APSE/9IR	9	0,5	1,5	M3	1,5	5	7	0,3
7747954	APSE/10IR	10	0,8	2,5	M4	2	12	22	0,5
7747957	APSE/14IR	14	0,9	3	M5	3	19	30	1,3
7747960	APSE/15IR	15	1,0	3,5	M6	3	28	40	1,8
7747963	APSE/16IR	16	1,5	5	M8	4	47	73	3,6
7747966	APSE/23IR	23	2,0	6	M10	5	66	100	6
7747969	APSE/26IR	26	2,5	8	M12	6	66	120	13
7747972	APSE/33IR	33	3,5	10	M16	8	90	180	32
7747975	APSE/43IR	43	4,5	12	M20	10	115	240	63
7747978	APSE/48IR	48	5,5	15	M24	12	130	270	98

NOTE: Disponibile anche in versione con molla rinforzata (R). F1: Pressione molla precarico. F2: Pressione molla carico max.

Available also with heavy end-force spring (R). F1: Spring pressure preload. F2: Spring pressure max load.

Disponible también en la versión con resorte reforzado (R). F1: Presión de resorte precarga. F2: Presión de resorte carga máxima.

APP/A

Pressore filettato a puntale e molla

Threaded bolt spring plunger

Presor roscado a puntera y resorte



Descrizione

Corpo filettato con testa taglio a cacciavite.

Threaded body with screwdriver slotted head.

Cuerpo roscado con cabeza con corte destornillador.

Materiale

Corpo filettato in acciaio brunito. Puntale in acciaio temprato.

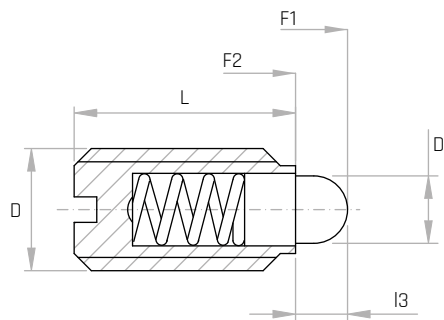
Molla in acciaio inox AISI 303.

Threaded burnished steel body. Hardened steel BOLT.

Stainless steel spring (AISI 303).

Cuerpo roscado de acero pavonado. Puntera de acero endurecido.

Resorte de acero inoxidable (AISI 303).



Codice	Modello	L mm	l3 mm	D1 mm	D	F1 N	F2 N	Peso gr.
7747305	APP/9A	9	1,5	1,8	M4	4	12	0,1
7747310	APP/12A	12	2,0	2,4	M5	6	17	1
7747315	APP/14A	14	2,0	2,7	M6	7	18	2
7747320	APP/16A	16	2,0	4,0	M8	20	35	4
7747325	APP/19A	19	2,5	4,5	M10	20	45	7
7747330	APP/22A	22	3,5	6,0	M12	25	60	11
7747335	APP/24A	24	4,5	8,5	M16	50	95	23
7747340	APP/30A	30	6,5	10,0	M20	45	85	39
7747345	APP/34A	34	8,0	12,0	M24	75	160	73
7747306	APP/9AR	9	1,5	1,8	M4	9	22	0,1
7747311	APP/12AR	12	2,0	2,4	M5	9	25	1
7747316	APP/14AR	14	2,0	2,7	M6	11	25	2
7747321	APP/16AR	16	2,0	4,0	M8	22	45	4
7747326	APP/19AR	19	2,5	4,5	M10	22	55	7
7747331	APP/22AR	22	3,5	6,0	M12	36	95	11
7747336	APP/24AR	24	4,5	8,5	M16	60	110	23

NOTE: Disponibile anche in versione con molla rinforzata (R). F1: Pressione molla precarico. F2: Pressione molla carico max.

Available also with heavy end-force spring (R). F1: Spring pressure preload. F2: Spring pressure max load.

Disponible también en la versión con resorte reforzado (R). F1: Presión de resorte precarga. F2: Presión de resorte carga máxima.

APP/I

Pressore filettato a puntale e molla

Threaded bolt spring plunger

Presor roscado a puntera y resorte



Descrizione

Corpo filettato con testa taglio a cacciavite.

Threaded body with screwdriver slotted head.

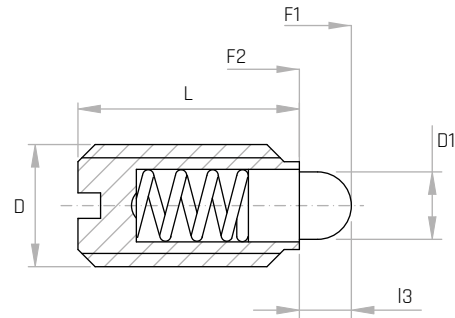
Cuerpo roscado con cabeza con corte destornillador.

Materiale

Corpo, puntale e molla in acciaio inox AISI 303.

Stainless steel body, bolt and spring (AISI 303).

Cuerpo, puntera y resorte de acero inoxidable (AISI 303).



Codice	Modello	L mm	l3 mm	D1 mm	D	F1 N	F2 N	Peso gr.
7747205	APP/9I	9	1,5	1,8	M4	4	12	0,5
7747210	APP/12I	12	2,0	2,4	M5	6	17	1
7747215	APP/14I	14	2,0	2,7	M6	7	18	1,8
7747220	APP/16I	16	2,0	4,0	M8	20	35	3,5
7747225	APP/19I	19	2,5	4,5	M10	20	45	7
7747230	APP/22I	22	3,5	6,0	M12	25	60	11
7747235	APP/24I	24	4,5	8,5	M16	50	95	23
7747240	APP/30I	30	6,5	10,0	M20	45	85	46
7747245	APP/34I	34	8,0	12,0	M24	75	160	73
7747211	APP/12IR	12	2,0	2,4	M5	9	25	1
7747216	APP/14IR	14	2,0	2,7	M6	11	25	1,8
7747221	APP/16IR	16	2,0	4,0	M8	22	45	3,5
7747226	APP/19IR	19	2,5	4,5	M10	22	55	7
7747231	APP/22IR	22	3,5	6,0	M12	36	95	11
7747236	APP/24IR	24	4,5	8,5	M16	60	110	23

NOTE: Disponibile anche in versione con molla rinforzata (R). F1: Pressione molla precarico. F2: Pressione molla carico max.

Available also with heavy end-force spring (R). F1: Spring pressure preload. F2: Spring pressure max load.

Disponible también en la versión con resorte reforzado (R). F1: Presión de resorte precarga. F2: Presión de resorte carga máxima.

APPE/A

Pressore filettato a puntale e molla

Threaded bolt spring plunger

Presor roscado a puntera y resorte



Descrizione

Corpo filettato con testa a cava esagonale.

Threaded body with hexagon socket head.

Cuerpo roscado con cabeza Allen.

Materiale

Corpo filettato in acciaio brunito. Puntale in acciaio temprato.

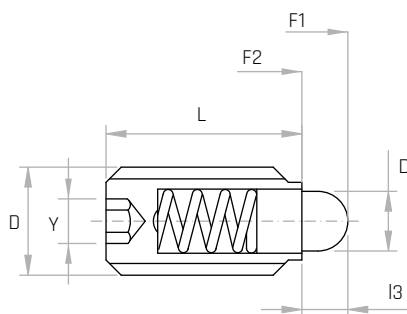
Molla in acciaio inox AISI 303.

Threaded burnished steel body. Hardened steel bolt.

Stainless steel spring (AISI 303).

Cuerpo roscado de acero pavonado. Puntera de acero endurecido.

Resorte de acero inoxidable (AISI 303).



Codice	Modello	L mm	l3 mm	D1 mm	D	Y mm	F1 N	F2 N	Peso gr.
7747350	APPE/10A	12	1,5	1,8	M4	2	4	12	0,6
7747355	APPE/14A	14	2,0	2,4	M5	3	6	17	1,2
7747360	APPE/15A	15	2,0	2,7	M6	3	7	18	1,9
7747365	APPE/16A	16	2,0	4,0	M8	4	20	35	4,2
7747370	APPE/23A	23	2,5	4,5	M10	5	20	45	8,5
7747375	APPE/26A	26	3,5	6,0	M12	6	25	60	13,0
7747380	APPE/33A	33	4,5	8,5	M16	8	50	95	31,9
7747385	APPE/43A	43	6,5	10,0	M20	10	45	85	67,0
7747390	APPE/48A	48	8,0	12,0	M24	12	75	160	104
7747361	APPE/15AR	15	2,0	2,7	M6	3	11	25	1,9
7747366	APPE/16AR	16	2,0	4,0	M8	4	22	45	4,2
7747371	APPE/23AR	23	2,5	4,5	M10	5	22	55	8,5
7747376	APPE/26AR	26	3,5	6,0	M12	6	36	95	13,0
7747381	APPE/33AR	33	4,5	8,5	M16	8	60	110	31,9
7747386	APPE/43AR	43	6,5	10,0	M20	10	55	135	67,0

NOTE: Disponibile anche in versione con molla rinforzata (R). F1: Pressione molla precarico. F2: Pressione molla carico max.

Available also with heavy end-force spring (R). F1: Spring pressure preload. F2: Spring pressure max load.

Disponible también en la versión con resorte reforzado (R). F1: Presión de resorte precarga. F2: Presión de resorte carga máxima.

APPE/I

Pressore filettato a puntale e molla

Threaded bolt spring plunger

Presor roscado a puntera y resorte



Descrizione

Corpo filettato con testa a cava esagonale.

Threaded body with hexagon socket head.

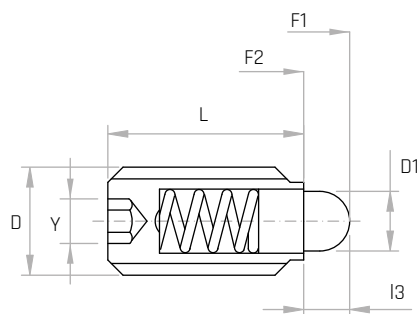
Cuerpo roscado con cabeza Allen.

Materiale

Corpo, puntale e molla in acciaio inox AISI 303.

Stainless steel body, bolt and spring (AISI 303).

Cuerpo, puntera y resorte de acero inoxidable (AISI 303).



Codice	Modello	L mm	l3 mm	D1 mm	D	Y mm	F1 N	F2 N	Peso gr.
7747250	APPE/10 I	10	1,5	1,8	M4	2	4	12	0,6
7747255	APPE/14 I	14	2,0	2,4	M5	3	6	17	1,2
7747260	APPE/15 I	15	2,0	2,7	M6	3	7	18	1,9
7747265	APPE/16 I	16	2,0	4,0	M8	4	20	35	4,2
7747270	APPE/23 I	23	2,5	4,5	M10	5	20	45	8,5
7747275	APPE/26 I	26	3,5	6,0	M12	6	25	60	13,0
7747280	APPE/33 I	33	4,5	8,5	M16	8	50	95	31,9
7747285	APPE/43 I	43	6,5	10,0	M20	10	45	85	67,0
7747290	APPE/48 I	48	8,0	12,0	M24	12	75	160	104
7747261	APPE/15 IR	15	2,0	2,7	M6	3	11	25	1,9
7747266	APPE/16 IR	16	2,0	4,0	M8	4	22	45	4,2
7747271	APPE/23 IR	23	2,5	4,5	M10	5	22	55	8,5
7747276	APPE/26 IR	26	3,5	6,0	M12	6	36	95	13,0
7747281	APPE/33 IR	33	4,5	8,5	M16	8	60	110	31,9
7747286	APPE/43 IR	43	6,5	10,0	M20	10	55	135	67,0
7747291	APPE/48 IR	48	8,0	12,0	M24	12	110	230	104

NOTE: Disponibile anche in versione con molla rinforzata (R). F1: Pressione molla precarico. F2: Pressione molla carico max.

Available also with heavy end-force spring (R). F1: Spring pressure preload. F2: Spring pressure max load.

Disponible también en la versión con resorte reforzado (R). F1: Presión de resorte precarga. F2: Presión de resorte carga máxima.

APT/A

Pressore filettato a puntale e molla

Threaded bolt spring plunger

Presor roscado a puntera y resorte



Descrizione

Corpo filettato con testa a cava esagonale.

Threaded body with hexagon socket head.

Cuerpo roscado con cabeza Allen.

Materiale

Corpo filettato in acciaio brunito. Puntale in acciaio temprato.

Molla in acciaio inox AISI 303.

Threaded burnished steel body. Hardened steel plunger.

Stainless steel spring (AISI 303).

Cuerpo roscado de acero pavonado. Puntara de acero endurecido.

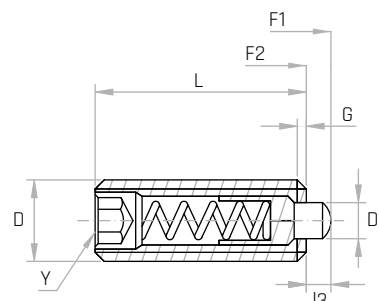
Resorte de acero inoxidable (AISI 303).

Codice	Modello	D1 mm	L mm	I3 mm	G mm	Y mm	D	F1 N	F2 N	Peso gr.
7747605	APT/12A	1,0	12	1,0	0,5	0,7	M3	1,7	3,5	0,3
7747610	APT/15A	1,5	15	1,5	0,6	1,3	M4	5	16	0,8
7747615	APT/18A	2,4	18	2,3	0,8	1,5	M5	6	20	1,7
7747620	APT/20A	2,7	20	2,5	0,9	2,0	M6	7	20	2
7747625	APT/22A	3,5	22	3,0	1,4	2,5	M8	9	35	5
7747630	APT/22AA	4,0	22	3,0	1,4	3,0	M10	9	35	9
7747635	APT/28A	6,0	28	4,0	2,0	4,0	M12	10	55	16
7747640	APT/32A	7,5	32	5,0	2,5	5,0	M16	45	100	35
7747645	APT/40A	10,0	40	7,0	3,0	6,0	M20	70	140	66
7747650	APT/52A	12,0	52	10,0	3,0	8,0	M24	80	180	118

NOTE: A richiesta, disponibile la versione con molla rinforzata (R). F1: Pressione molla precarico. F2: Pressione molla carico max.

Available also with heavy end-force spring (R) upon request. F1: Spring pressure preload. F2: Spring pressure max load.

Disponible también en la versión con resorte reforzado (R). F1: Presión de resorte precarga. F2: Presión de resorte carga máxima.



APT/I

Pressore filettato a puntale e molla

Threaded bolt spring plunger

Presor roscado a puntera y resorte



Descrizione

Corpo filettato con testa a cava esagonale.

Threaded body with hexagon socket head.

Cuerpo roscado con cabeza Allen.

Materiale

Corpo, puntale e molla in acciaio inox AISI 303.

Stainless steel body, bolt and spring (AISI 303).

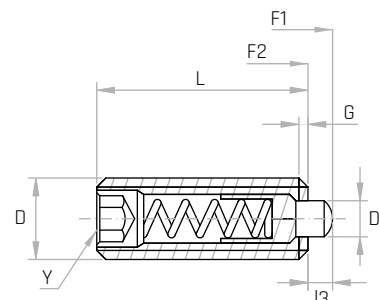
Cuerpo, puntera y resorte de acero inoxidable (AISI 303).

Codice	Modello	D1 mm	L mm	I3 mm	G mm	Y mm	D	F1 N	F2 N	Peso gr.
7747810	APT/15I	1,5	15	1,5	0,6	1,3	M4	5	16	0,8
7747815	APT/18I	2,4	18	2,3	0,8	1,5	M5	6	20	1,8
7747820	APT/20I	2,7	20	2,5	0,9	2,0	M6	7	20	3
7747825	APT/22I	3,5	22	3,0	1,4	2,5	M8	9	35	5
7747830	APT/22IA	4,0	22	3,0	1,4	3,0	M10	9	35	9
7747835	APT/28I	6,0	28	4,0	2,0	4,0	M12	10	55	16
7747840	APT/32I	7,5	32	5,0	2,5	5,0	M16	45	100	34
7747845	APT/40I	10,0	40	7,0	3,0	6,0	M20	70	140	66

NOTE: A richiesta, disponibile la versione con molla rinforzata (R). F1: Pressione molla precarico. F2: Pressione molla carico max.

Available also with heavy end-force spring (R) upon request. F1: Spring pressure preload. F2: Spring pressure max load.

Disponible también en la versión con resorte reforzado (R). F1: Presión de resorte precarga. F2: Presión de resorte carga máxima.



APT/P

Pressore filettato a puntale e molla

Threaded bolt spring plunger

Presor roscado a puntera y resorte



Descrizione

Corpo filettato con testa a cava esagonale.

Threaded body with hexagon socket head.

Cuerpo roscado con cabeza Allen.

Materiale

Corpo filettato in acciaio brunito. Puntale in tecnopolimero, rinforzato con fibre di vetro. Molla in acciaio inox AISI 303.

Threaded burnished steel body. Thermoplastic bolt, glass fiber reinforced. Stainless steel spring (AISI 303).

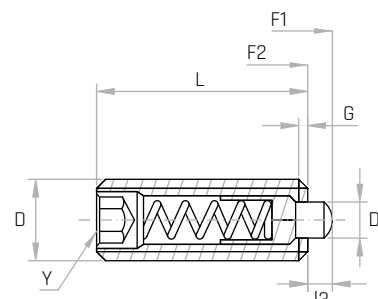
Cuerpo roscado de acero pavonado. Puntera de termoplástico, reforzado con fibra de vidrio. Resorte de acero inoxidable (AISI 303).

Codice	Modello	D1 mm	L mm	I3 mm	G mm	Y mm	D	F1 N	F2 N	Peso gr.
7747705	APT/12P	1	12	1	0,5	0,7	M3	1,7	3,5	0,3
7747710	APT/15P	1,5	15	1,5	0,4	0,6	M4	5	16	0,6
7747715	APT/18P	2,4	18	2,3	0,8	0,8	M5	6	20	1,4
7747720	APT/20P	2,7	20	2,5	1,0	0,9	M6	7	20	2,2
7747725	APT/22P	3,5	22	3,0	1,2	1,4	M8	9	35	5
7747730	APT/22PA	4,0	22	3,0	1,6	1,4	M10	9	35	8
7747735	APT/28P	6,0	28	4,0	2,0	2,0	M12	10	55	14
7747740	APT/32P	7,5	32	5,0	2,5	2,5	M16	45	100	32

NOTE: A richiesta, disponibile la versione con molla rinforzata (R). F1: Pressione molla precarico. F2: Pressione molla carico max.

Available also with heavy end-force spring (R) upon request. F1: Spring pressure preload. F2: Spring pressure max load.

Disponible también en la versión con resorte reforzado (R). F1: presión de resorte precarga. F2: Presión de resorte carga máxima.



APL/P

Pressore liscio a sfera e molla

Smooth ball spring plunger

Presor liso a esfera y resorte



Materiale

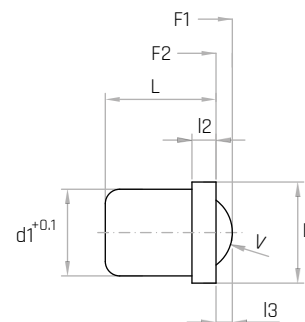
Corpo in tecnopolimero nero, rinforzato con fibre di vetro. Sfera in acciaio inox temperato AISI 420. Molla in acciaio inox AISI 303.

Black thermoplastic body, glass fiber reinforced. Hardened stainless steel ball (AISI 420). Stainless steel spring (AISI 303)

Cuerpo de termoplástico negro, reforzado con fibra de vidrio. Esfera de acero inoxidable endurecido (AISI 420).

Resorte de acero inoxidable (AISI 303).

Codice	Modello	L mm	I2 mm	d1 mm	V mm	D mm	I3 mm	F1 N	F2 N	Peso gr.
7747005	APL/4P	5,0	1	4	Ø3,0	4,6	0,7	3	7	0,2
7747010	APL/5P	6,0	1	5	Ø4,0	5,6	1,0	4	7	0,4
7747015	APL/6P	7,0	1	6	Ø5,0	6,5	1,5	6	12	0,9
7747020	APL/8P	9,0	1	8	Ø6,5	8,5	1,8	6	12	1,4
7747025	APL/10P	13,5	2,5	10	Ø8,0	12	2,6	10	20	1,9



NOTE: F1: Pressione molla precarico. F2: Pressione molla carico max.

F1: Spring pressure preload. F2: Spring pressure max load.

F1: Presión de resorte precarga. F2: Presión de resorte carga máxima.

APL/I

Pressore liscio a sfera e molla
Smooth ball spring plunger
Presor liso a esfera y resorte



Materiale

Corpo e molla in acciaio inox AISI 303. Sfera in acciaio inox temprato AISI 420.

Stainless steel body and spring (AISI 303). Hardened Stainless steel ball (AISI 420).

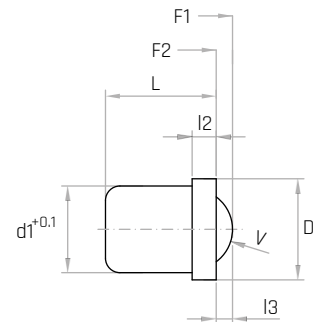
Cuerpo y resorte de acero inoxidable (AISI 303). Esfera de acero inoxidable endurecido (AISI 420).

Codice	Modello	L mm	l2 mm	d1 mm	V mm	D mm	l3 mm	F1 N	F2 N	Peso gr.
7747100	APL/3I	4,0	0,6	3	Ø2,5	3,5	0,7	1,7	3,6	0,2
7747105	APL/4I	5,0	1	4	Ø3,0	4,6	0,7	3	7	0,2
7747110	APL/5I	6,0	1	5	Ø4,0	5,6	1,0	4	7	0,4
7747115	APL/6I	7,0	1	6	Ø5,0	6,5	1,5	6	12	0,9
7747120	APL/8I	9,0	1	8	Ø6,5	8,5	1,8	6	12	1,4
7747125	APL/10I	13,5	1,9	10	Ø8,0	11,0	3,0	10	20	1,9
7747130	APL/12I	16,0	2,5	12	Ø10,0	14,0	3,5	13	25	7,7

NOTE: F1: Pressione molla precarico. F2: Pressione molla carico max.

F1: Spring pressure preload. F2: Spring pressure max load.

F1: Presión de resorte precarga. F2: Presión de resorte carga máxima.



APL/IP

Pressore liscio a sfera e molla
Smooth ball spring plunger
Presor liso a esfera y resorte



Materiale

Corpo e molla in acciaio inox AISI 303. Sfera in tecnopolimero, rinforzato con fibre di vetro.

Stainless steel body and spring (AISI 303). Thermoplastic ball, glass fiber reinforced.

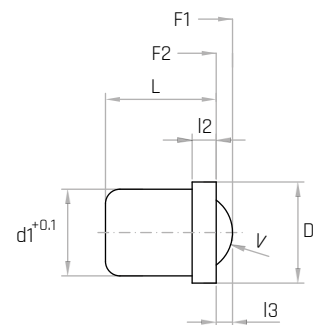
Cuerpo y resorte de acero inoxidable (AISI 303). Esfera de termoplástico, reforzado con fibra de vidrio.

Codice	Modello	L mm	l2 mm	d1+01 mm	V mm	D mm	l3 mm	F1 N	F2 N	Peso gr.
7747102	APL/3IP	4,0	0,6	3	Ø2,5	3,5	0,7	1,7	3,6	0,2
7747107	APL/4IP	5,0	1	4	Ø3,0	4,6	0,7	3	7	0,4
7747112	APL/5IP	6,0	1	5	Ø4,0	5,6	1,0	4	7	0,6
7747117	APL/6IP	7,0	1	6	Ø5,0	6,5	1,5	6	12	1,1
7747122	APL/8IP	9,0	1	8	Ø6,5	8,5	1,8	6	12	2,2
7747127	APL/10IP	13,5	1,9	10	Ø8,0	11,0	3,0	10	20	5,0
7747132	APL/12IP	16,0	2,5	12	Ø10,0	14	3,5	13	25	7,7

NOTE: F1: Pressione molla precarico. F2: Pressione molla carico max.

F1: Spring pressure preload. F2: Spring pressure max load.

F1: Presión de resorte precarga. F2: Presión de resorte carga máxima.



APL/PP

Pressore liscio a sfera e molla

Smooth ball spring plunger

Presor liso a esfera y resorte



Materiale

Corpo e sfera in tecnopolimero, rinforzato con fibre di vetro. Molla in acciaio inox AISI 303.

Thermoplastic body and ball, glass fiber reinforced. Stainless steel spring (AISI 303).

Cuerpo y esfera de termoplástico negro, reforzado con fibra de vidrio. Resorte de acero inoxidable (AISI 303).

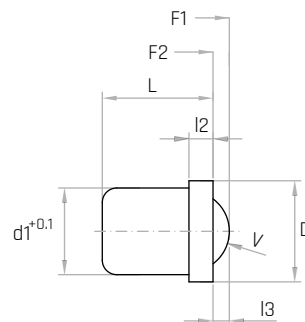
Codice	Modello	L mm	l2 mm	d1+01 mm	V mm	D mm	l3 mm	F1 N	F2 N	Peso gr.
7747007	APL/4PP	5,0	1	4	Ø3,0	4,6	0,7	3	7	0,2
7747012	APL/5PP	6,0	1	5	Ø4,0	5,6	1,0	4	7	0,4
7747017	APL/6PP	7,0	1	6	Ø5,0	6,5	1,5	6	12	0,9
7747022	APL/8PP	9,0	1	8	Ø6,5	8,5	1,8	6	12	1,4
7747027	APL/10PP	13,5	1,9	10	Ø8,0	11,0	3,0	10	20	1,9



NOTE: F1: Pressione molla precarico. F2: Pressione molla carico max.

F1: Spring pressure preload. F2: Spring pressure max load.

F1: Presión de resorte precarga. F2: Presión de resorte carga máxima.



APL/M

Pressore liscio a sfera e molla

Smooth ball spring plunger

Presor liso a esfera y resorte



Materiale

Corpo in ottone. Sfera in acciaio inox temprato AISI 420. Molla in acciaio inox AISI 303.

Brass body. Hardened stainless steel ball (AISI 420). Stainless steel spring (AISI 303).

Cuerpo de latón. Esfera de acero inoxidable endurecido (AISI 420). Resorte de acero inoxidable (AISI 303).

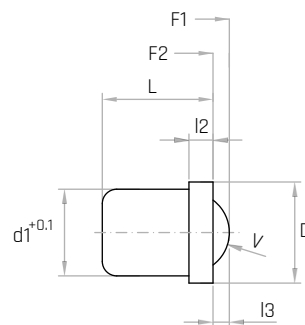
Codice	Modello	L mm	l2 mm	d1 mm	V mm	D mm	l3 mm	F1 N	F2 N	Peso gr.
7747133	APL/3M	4,0	0,6	3	Ø2,5	3,5	0,7	1,7	3,6	0,2
7747134	APL/4M	5,0	1	4	Ø3,0	4,6	0,7	3	7	0,4
7747135	APL/5M	6,0	1	5	Ø4,0	5,6	1,0	4	7	0,6
7747136	APL/6M	7,0	1	6	Ø5,0	6,5	1,5	6	12	1,1
7747137	APL/8M	9,0	1	8	Ø6,5	8,5	1,8	6	12	2,2
7747138	APL/10M	13,5	1,9	10	Ø8,0	11,0	3,0	10	20	5,0
7747139	APL/12M	16,0	2,5	12	Ø10,0	14,0	3,5	13	25	7,7



NOTE: F1: Pressione molla precarico. F2: Pressione molla carico max.

F1: Spring pressure preload. F2: Spring pressure max load.

F1: Presión de resorte precarga. F2: Presión de resorte carga máxima.



APL/MP

Pressore liscio a sfera e molla
Smooth ball spring plunger
Presor liso a esfera y resorte



Materiale

Corpo in ottone. Sfera in tecnopolimero, rinforzato con fibre di vetro. Molla in acciaio inox AISI 303.

Brass body. Thermoplastic ball, glass fiber reinforced. Stainless steel spring (AISI 303).

Cuerpo de latón. Esfera de termoplástico, reforzado con fibra de vidrio. Resorte de acero inoxidable (AISI 303).

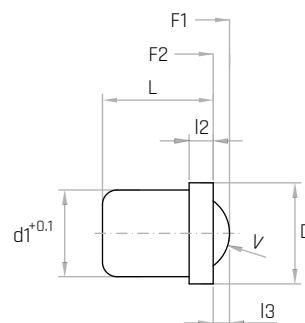
Codice	Modello	L mm	l2 mm	d1 mm	V mm	D mm	l3 mm	F1 N	F2 N	Peso gr.
7747033	APL/3MP	4,0	0,6	3	Ø2,5	3,5	0,7	1,7	3,6	0,2
7747034	APL/4MP	5,0	1	4	Ø3,0	4,6	0,7	3	7	0,4
7747035	APL/5MP	6,0	1	5	Ø4,0	5,6	1,0	4	7	0,6
7747036	APL/6MP	7,0	1	6	Ø5,0	6,5	1,5	6	12	1,1
7747037	APL/8MP	9,0	1	8	Ø6,5	8,5	1,8	6	12	2,2
7747038	APL/10MP	13,5	1,9	10	Ø8,0	11,0	3,0	10	20	5,0
7747039	APL/12MP	16,0	2,5	12	Ø10,0	14,0	3,5	13	25	7,7



NOTE: F1: Pressione molla precarico. F2: Pressione molla carico max.

F1: Spring pressure preload. F2: Spring pressure max load.

F1: Presión de resorte precarga. F2: Presión de resorte carga máxima.



APV

Pressore filettato a sfera e molla

Threaded ball spring plunger

Presor roscado a esfera y resorte



Descrizione

Corpo filettato con testa taglio a cacciavite.

Threaded body with screwdriver slotted head.

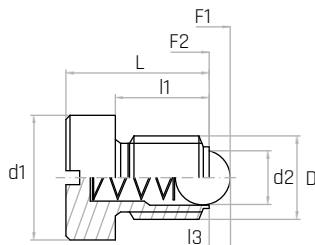
Cuerpo roscado con cabeza con corte destornillador.

Materiale

Corpo filettato in acciaio brunito. Sfera e molla in acciaio inox AISI 303.

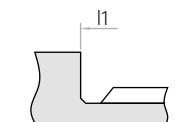
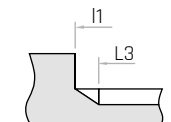
Threaded burnished steel body. Stainless steel ball and spring (AISI 303).

Cuerpo roscado de acero pavonado. Esfera y resorte de acero inoxidable (AISI 303).



Fine filetto: M4 e M5
Final section of thread: M4 and M5
Parte final de la rosca: M4 y M5

Fine filetto: da M6 fino a M12
Final section of thread: from M6 to M12
Parte final de la rosca: de M6 a M12



Codice	Modello	D	d2 mm	d1 mm	L mm	l1 mm	l3 mm	l3 mm	F1 N	F2 N	Peso gr.
7747560	APV/9	M4	2,5	6	9	6,5	5,0	0,8	6	12	2
7747565	APV/12	M5	3,0	8	12	8,5	6,5	0,9	9	14	3
7747570	APV/14	M6	3,5	10	14	9,0	-	1,0	11	16	4
7747575	APV/16	M8	5,0	13	16	11,0	-	1,5	18	30	9
7747580	APV/20	M10	6,0	16	20	14,0	-	2,0	24	45	17
7747585	APV/22	M12	8,0	18	22	15,0	-	2,5	35	60	28

NOTE: A richiesta, disponibile la versione con molla rinforzata (R). F1: Pressione molla precarica. F2: Pressione molla carico max.

Available also with heavy end-force spring (R) upon request. F1: Spring pressure preload. F2: Spring pressure max load.

Disponible también en la versión con resorte reforzado (R). F1: Presión de resorte precarga. F2: Presión de resorte carga máxima.

APVX

Pressore filettato a sfera e molla

Threaded ball spring plunger

Presor roscado a esfera y resorte



Descrizione

Corpo filettato con testa taglio a cacciavite.

Threaded body with screwdriver slotted head.

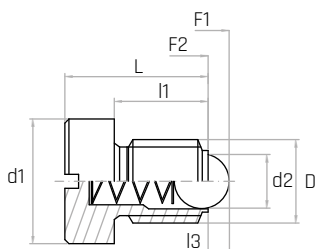
Cuerpo roscado con cabeza con corte destornillador.

Materiale

Corpo, sfera e molla in acciaio inox AISI 303.

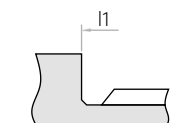
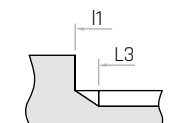
Stainless steel body, ball and spring (AISI 303).

Cuerpo, esfera y resorte de acero inoxidable (AISI 303).



Fine filetto: M4 e M5
Final section of thread: M4 and M5
Parte final de la rosca: M4 y M5

Fine filetto: da M6 fino a M12
Final section of thread: from M6 to M12
Parte final de la rosca: de M6 a M12



Codice	Modello	D	d2 mm	d1 mm	L mm	l1 mm	l3 mm	l3 mm	F1 N	F2 N	Peso gr.
7747561	APVX/9	M4	2,5	6	9	6,5	5,0	0,8	6	12	2
7747566	APVX/12	M5	3,0	8	12	8,5	6,5	0,9	9	14	3
7747571	APVX/14	M6	3,5	10	14	9,0	-	1,0	11	16	4
7747576	APVX/16	M8	5,0	13	16	11,0	-	1,5	18	30	9
7747581	APVX/20	M10	6,0	16	20	14,0	-	2,0	24	45	17
7747586	APVX/22	M12	8,0	18	22	15,0	-	2,5	35	60	28

NOTE: A richiesta, disponibile la versione con molla rinforzata (R). F1: Pressione molla precarica. F2: Pressione molla carico max.

Available also with heavy end-force spring (R) upon request. F1: Spring pressure preload. F2: Spring pressure max load.

Disponible también en la versión con resorte reforzado (R). F1: Presión de resorte precarga. F2: Presión de resorte carga máxima.

APVE

Pressore filettato a sfera e molla

Threaded ball spring plunger

Presor roscado a esfera y resorte



Descrizione

Corpo filettato con testa a cava esagonale.

Threaded body with hexagon socket head.

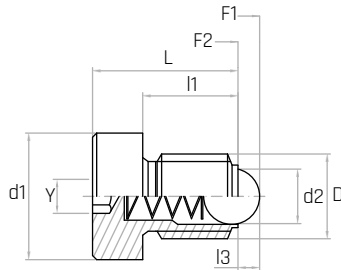
Cuerpo roscado con cabeza Allen.

Materiale

Corpo filettato in acciaio brunito. Sfera e molla in acciaio inox AISI 303.

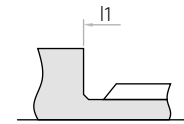
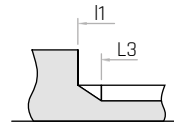
Threaded burnished steel body. Stainless steel ball and spring (AISI 303).

Cuerpo roscado de acero pavonado. Esfera y resorte de acero inoxidable (AISI 303).



Fine filetto: M4 e M5
Final section of thread: M4 and M5
Parte final de la rosca: M4 y M5

Fine filetto: da M6 fino a M12
Final section of thread: from M6 to M12
Parte final de la rosca: de M6 a M12



Codice	Modello	D	d1 mm	d2 mm	L mm	l1 mm	L3 mm	l3 mm	Y mm	F1 N	F2 N	Peso gr.
7747562	APVE/11,5	M4	6	2,5	12	9,0	7	0,8	2	6	12	0,8
7747567	APVE/13,5	M5	8	3	14	10,0	8	0,9	2,5	9	14	2,0
7747572	APVE/15	M6	10	3,5	15	10,0	-	1,0	3	11	16	3,9
7747577	APVE/17,5	M8	13	5	18	12,5	-	1,5	4	18	30	6,9
7747582	APVE/23	M10	16	6	23	17,0	-	2,0	5	24	45	13,3
7747587	APVE/26	M12	18	8	26	19,0	-	2,5	6	35	60	19,0

NOTE: A richiesta, disponibile la versione con molla rinforzata (R). F1: Pressione molla precarico. F2: Pressione molla carico max.

Available also with heavy end-force spring (R) upon request. F1: Spring pressure preload. F2: Spring pressure max load.

Disponible también en la versión con resorte reforzado (R). F1: Presión de resorte precarga. F2: Presión de resorte carga máxima.

APVEX

Pressore filettato a sfera e molla

Threaded ball spring plunger

Presor roscado a esfera y resorte



Descrizione

Corpo filettato con testa a cava esagonale.

Threaded body with hexagon socket head.

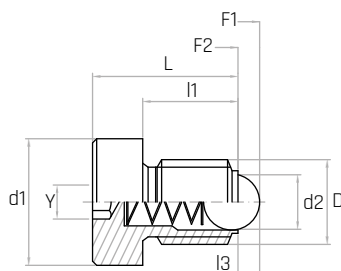
Cuerpo roscado con cabeza Allen.

Materiale

Corpo filettato in acciaio brunito. Sfera e molla in acciaio inox AISI 303.

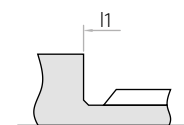
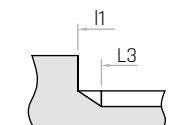
Threaded burnished steel body. Stainless steel ball and spring (AISI 303).

Cuerpo roscado de acero pavonado. Esfera y resorte de acero inoxidable (AISI 303).



Fine filetto: M4 e M5
Final section of thread: M4 and M5
Parte final de la rosca: M4 y M5

Fine filetto: da M6 fino a M12
Final section of thread: from M6 to M12
Parte final de la rosca: de M6 a M12



Codice	Modello	D	d1 mm	d2 mm	L mm	l1 mm	L3 mm	l3 mm	Y mm	F1 N	F2 N	Peso gr.
7747563	APVEX/11,5	M4	6	2,5	12	9,0	7	0,8	2	6	12	0,8
7747568	APVEX/13,5	M5	8	3,0	14	10,0	8	0,9	2,5	9	14	2,0
7747573	APVEX/15	M6	10	3,5	15	10,0	-	1,0	3	11	16	3,9
7747578	APVEX/17,5	M8	13	5,0	18	12,5	-	1,5	4	18	30	6,9
7747583	APVEX/23	M10	16	6,0	23	17,0	-	2,0	5	24	45	13,3
7747588	APVEX/26	M12	18	8,0	26	19,0	-	2,5	6	35	60	19,0

NOTE: A richiesta, disponibile la versione con molla rinforzata (R). F1: Pressione molla precarico. F2: Pressione molla carico max.

Available also with heavy end-force spring (R) upon request. F1: Spring pressure preload. F2: Spring pressure max load.

Disponible también en la versión con resorte reforzado (R). F1: Presión de resorte precarga. F2: Presión de resorte carga máxima.

APE

Pistoncino a molla
Indexing plunger
Posicionador con resorte

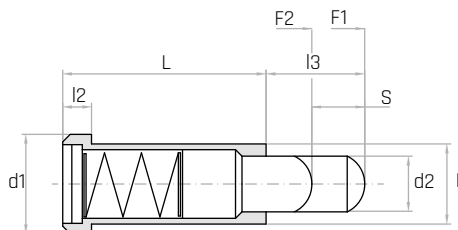


Materiale

Corpo e perno in acciaio brunito. Molla in acciaio inox AISI 303.

Burnished steel body and stud. Stainless steel spring (AISI 303).

Cuerpo y perno de acero pavonado. Resorte de acero inoxidable (AISI 303).



Codice	Modello	D mm	L mm	l2 mm	l3 mm	d1 mm	d2	S mm	F1 N	F2 N	Peso gr.
7747165	APE/8	8	24	3	8	10	3,9	4,5	30	90	8
7747170	APE/10	10	30	4	10	13	5,9	5,5	42	110	14
7747175	APE/12	12	36	5	12	16	7,9	6,5	50	130	26

NOTE: A richiesta, disponibile la versione con molla rinforzata (R). F1: Pressione molla precarico. F2: Pressione molla carico max.

Available also with heavy end-force spring (R) upon request. F1: Spring pressure preload. F2: Spring pressure max load.

Disponible también en la versión con resorte reforzado (R). F1: Presión de resorte precarga. F2: Presión de resorte carga máxima.

APEL/I

Pressore liscio a sfera e molla
Smooth ball spring plunger
Presor liso a esfera y resorte

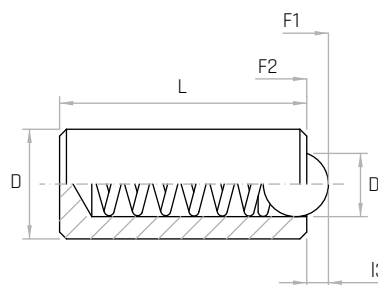


Materiale

Corpo, sfera e molla in acciaio inox AISI 303.

Stainless steel body, ball and spring (AISI 303).

Cuerpo, esfera y resorte de acero inoxidable (AISI 303).



Codice	Modello	D mm	D1 mm	l3 mm	L mm	F1 N	F2 N	Peso gr.
7747180	APEL/7I	3	2	0,65	7	4,5	7,5	0,3
7747181	APEL/9I	3,5	2,5	0,8	9	6	14,5	0,6
7747182	APEL/11I	4	3	0,9	11	8	14,5	0,8
7747183	APEL/12I	4,5	3,2	0,95	12	9,5	16,5	1,1
7747184	APEL/13I	5	3,5	1,0	13	11	18	1,5
7747185	APEL/14I	5,5	4	1,2	14	15,5	25	1,9
7747186	APEL/15I	6	4,5	1,5	15	18	31	2,3

NOTE: F1: Pressione molla precarico. F2: Pressione molla carico max.

F1: Spring pressure preload. F2: Spring pressure max load.

F1: Presión de resorte precarga. F2: Presión de resorte carga máxima.

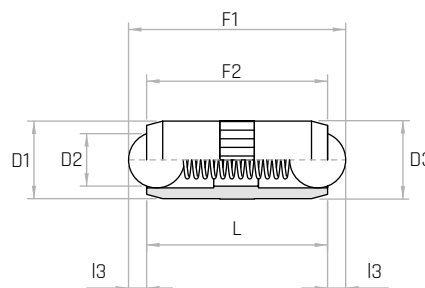
APD

Pressore liscio a sfera e molla
Smooth ball spring plunger
Presor liso a esfera y resorte



Descrizione
Doppia sfera.
 Double ball.
 Bola doble.

Materiale
Corpo in ottone. Sfera e molla in acciaio inox AISI 303.
 Brass body. Stainless steel ball and spring (AISI 303).
 Cuerpo de latón. Esfera y resorte de acero inoxidable (AISI 303).



Codice	Modello	D1 mm	D2 mm	D3 mm	l3 mm	L mm	F1 N	F2 N	Peso gr.
7747303	APD/2	2,5	2	2,52	0,65	5,3	1,3	2,5	4
7747308	APD/3	3	2,5	3,02	0,8	7,3	2,0	4,5	4
7747313	APD/4	4	3	4,03	0,9	9,0	2,5	7,5	4
7747318	APD/5	5	4	5,03	1,2	10,8	3,5	8,0	5
7747323	APD/6	6	5	6,03	1,6	12,6	3,5	10,5	5
7747328	APD/7	7	6	7,03	2,0	14,0	4,0	12,0	5
7747333	APD/8	8	6,5	8,03	2,1	18,0	6,0	15,0	5

NOTE: F1: Pressione molla precarico. F2: Pressione molla carico max.
 F1: Spring pressure preload. F2: Spring pressure max load.
 F1: Presión de resorte precarga. F2: Presión de resorte carga máxima.

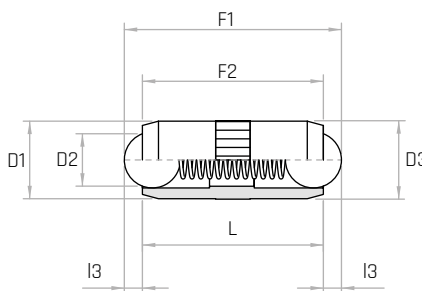
APDX

Pressore liscio a sfera e molla
Smooth ball spring plunger
Presor liso a esfera y resorte



Descrizione
Doppia sfera.
 Double ball.
 Bola doble.

Materiale
Corpo, sfera e molla in acciaio inox AISI 303.
 Stainless steel body, ball and spring (AISI 303).
 Cuerpo, esfera y resorte de acero inoxidable (AISI 303).



Codice	Modello	D1 mm	D2 mm	D3 mm	l3 mm	L mm	F1 N	F2 N	Peso gr.
7747214	APDX/2	2,5	2	2,52	0,65	5,3	1,3	2,5	4
7747219	APDX/3	3	2,5	3,02	0,8	7,3	2,0	4,5	4
7747224	APDX/4	4	3	4,03	0,9	9,0	2,5	7,5	4
7747229	APDX/5	5	4	5,03	1,2	10,8	3,5	8,0	5
7747234	APDX/6	6	5	6,03	1,6	12,6	3,5	10,5	5
7747239	APDX/7	7	6	7,03	2,0	14,0	4,0	12,0	5
7747244	APDX/8	8	6,5	8,03	2,1	18,0	6,0	15,0	5

NOTE: F1: Pressione molla precarico. F2: Pressione molla carico max.
 F1: Spring pressure preload. F2: Spring pressure max load.
 F1: Presión de resorte precarga. F2: Presión de resorte carga máxima.



Gamm Srl

Via della Tecnica 21/23

35075 - Montecchio Maggiore (VI) - Italy

Tel. +39 0444 706311

comm@gamm.com

www.gamm.com

