

PSP – Pneumatischer Schwenkspanner



Produktbeschreibung :

- Kleine kompakte Baugröße, insbesondere ideal für den Einsatz im Bereich der Werkzeug-, Formen und Vorrichtungsbau
- sehr robust, zuverlässig, hohe Lebensdauer
- Ausführung 1 : Standard-Kolbenstange
- Ausführung 2 : verlängerte Kolbenstange
- Material: Körper aus Aluminiumlegierung
- Spannkraften von 0,24kN bis 1,16kN
- Möglichkeit zur Positionsabfrage (mit optionalen Sensoren)
- komplett mit Spannarm
- doppelt wirkend
- Betriebsdruck : 4 bis 7 bar

Hinweise :

- Nur mit geölter und gelifterter Luft betreiben !
- Eine Verlängerung des Spannarms darf nicht das 1,5-fache der Originallänge überschreiten. Andernfalls können Zylinder und Stange beschädigt werden.
- Modifizierungen nach Kundenwunsch möglich.
- CAD-Daten und Preise auf Anfrage !

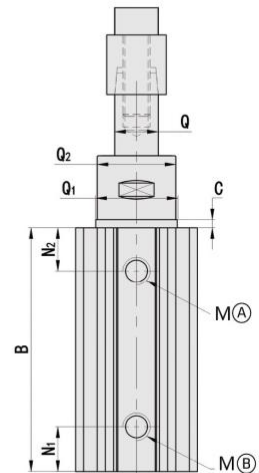
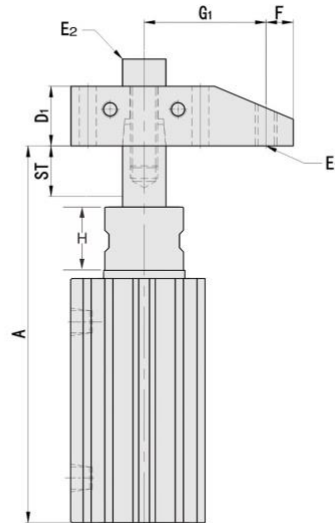
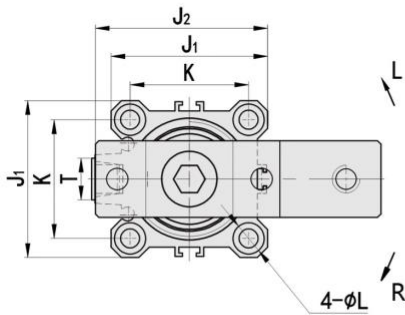
BEISPIEL BESTELLNUMMER : **PSP-S 40 Rx90 S1**

PSP	Serie	PSP
S	Länge Kolbenstange	L: Lange Kolbenstange S: Kurze Kolbenstange
40	Kolben-Innendurchmesser	Ø25, Ø32, Ø40, Ø50
R	Schwenkrichtung	R: Rechts L: Links
90	Schwenkwinkel	0°, 45°, 60° oder 90° Standard : 90°
S1	Näherungsschalter (Sensoren)	S1 : Sensor S1, S2 : 2 Sensoren
P	Präzision Spannposition	Arretierbolzen, um Wiederholungsgenauigkeit der Spannposition zu verbessern (optional)

Spezifikationen :

Model-No.	Spannkraft bei 7 bar [kN]	Schwenkhub [mm]	Spannhub [mm]	Gesamthub [mm]	Ölbedarf Spannen [cm³]	Ölbedarf Entspannen [cm³]	eff. Kolbenfläche Spannen [cm²]	eff. Kolbenfläche Entspannen [cm²]
PSP-S-25	0,24	9,5	10	19,5	9,5745	6,5715	4,91	3,37
PSP-L-25	0,24	9,5	20	29,5	14,4845	9,9415	4,91	3,37
PSP-S-32	0,42	15	10	25	20,1	15,05	8,04	6,02
PSP-L-32	0,42	15	20	35	28,14	21,07	8,04	6,02
PSP-S-40	0,74	15	10	25	31,4	26,4	12,56	10,56
PSP-L-40	0,74	15	20	35	43,96	36,96	12,56	10,56
PSP-S-50	1,16	19	20	39	76,56	64,35	19,63	16,5
PSP-L-50	1,16	19	50	69	135,45	113,85	19,63	16,5

- (A) SPANNEN / Clamping port
- (B) ENTSPANNEN / Unclamping port



MODEL	Schwenkhub+ Spannhub	A Entspannt	B	C	D1	E1	E2	F	G1	J1	J2	K	L	M	N1	N2	Q	Q1	Q2	T
PSP-S-25	19.5+10=19.5	109	73	3	16	M6	M8	7	32	40	42	28	Ø5.5-Ø9*9D	M5	16,5	14	Ø14	Ø26	Ø25	11
PSP-S-25	19.5+20=29.5	129	83	3	16	M6	M8	7	32	40	42	28	Ø5.5-Ø9*9D	M5	16,5	14	Ø14	Ø26	Ø25	11
PSP-S-32	15+10=25	134	80	3	22	M8	M10	10	45	45	49,5	34	Ø5.5-Ø9*9D	PT1/8	16,5	16	Ø16	Ø30	Ø29	14,8
PSP-L-32	15+20=35	154	90	3	22	M8	M10	10	45	45	49,5	34	Ø5.5-Ø9*9D	PT1/8	16,5	16	Ø16	Ø30	Ø29	14,8
PSP-S-40	15+10=25	134,5	80	3	22	M8	M10	10	45	52	57	40	Ø5.5-Ø9*9D	PT1/8	19	16	Ø16	Ø30	Ø29	14,8
PSP-L-40	15+20=35	154,5	90	3	22	M8	M10	10	45	52	57	40	Ø5.5-Ø9*9D	PT1/8	19	16	Ø16	Ø30	Ø29	14,8
PSP-S-50	19+20=39	186,5	101,5	3,5	25	M10	M12	10	65	64	71	50	Ø6.6-Ø11*13D	PT1/4	24	17	Ø20	Ø37	Ø36	20
PSP-L-50	19+50=69	246,5	131,5	3,5	25	M10	M12	10	65	64	71	50	Ø6.6-Ø11*13D	PT1/4	24	17	Ø20	Ø37	Ø36	20