

# Chiusure a Leva / Toggle latches

Art **2.00.00** • 00 - 01 - 04 - 30

Chiusura a leva / Toggle latch

Acciaio grezzo, nichelato, zincato, inox

Unplated steel, nickel-plated, zinc-plated, stainless steel

**\*Nella versione in acciaio, i fori del riscontro sono svasati**

\*The steel version has strike's countersank holes



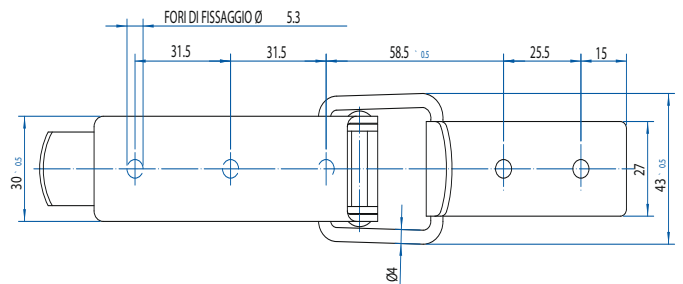
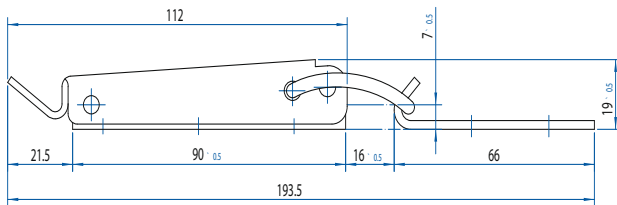
2000N



4000N



25



Art **2.00.01** • 00 - 01 - 04 - 30

Chiusura a leva per lucchetto / Hasp toggle latch

**\*Nella versione in acciaio, i fori del riscontro sono svasati**

\*The steel version has strike's countersank holes

**\* Nella versione in acciaio grezzo, anello per lucchetto lato opposto**

\*In the steel version the hasp's ring is on the opposite side



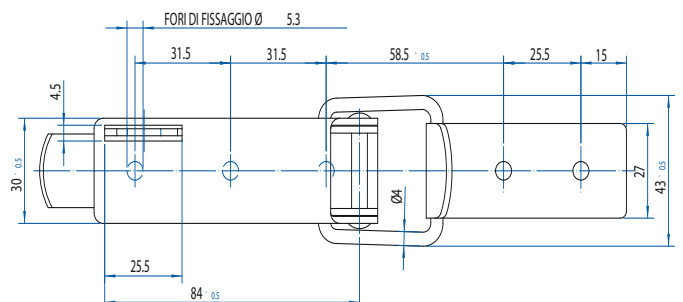
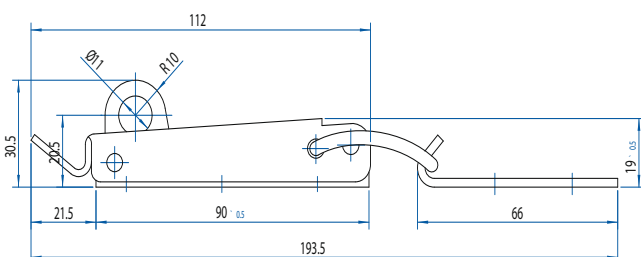
2000N



4000N



25



\*L'immagine e i disegni si riferiscono alla versione inox

\* The picture and the technical drawings refer to the stainless steel version

Art **2.00.02** • 01 - 30 - 04



2000N



4000N



25

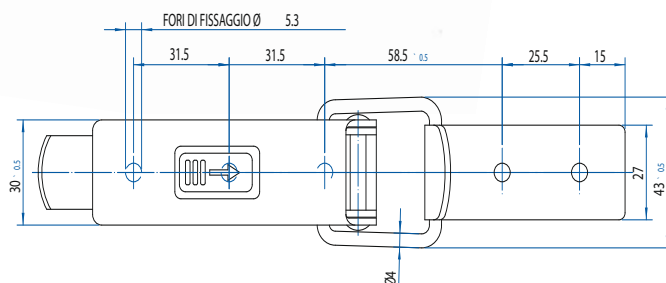
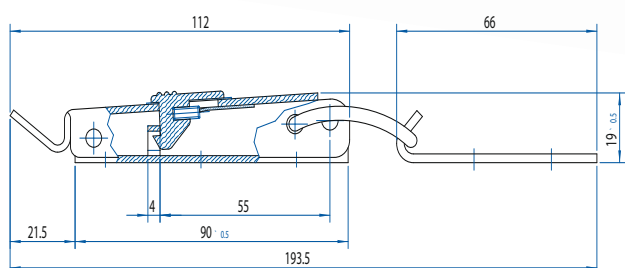
**Chiusura a leva con arresto di sicurezza / Toggle latch with secondary lock**

**Acciaio nichelato, inox / Nickel-plated, stainless steel**

**Per zinc. minimo / Zinc-plated steel: 1000 pz / pcs**

**\*Nella versione in acciaio, i fori del riscontro sono svasati**

**\*The steel version has strike's countersank holes**



Art **2.00.03** • 06



2000N



4000N



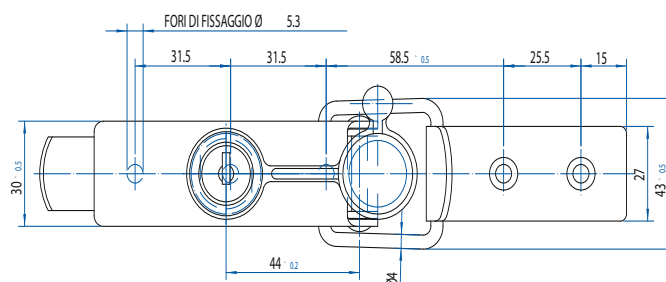
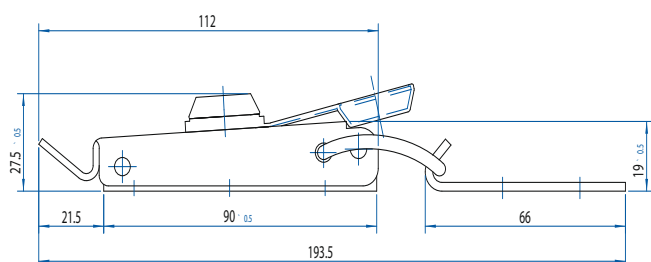
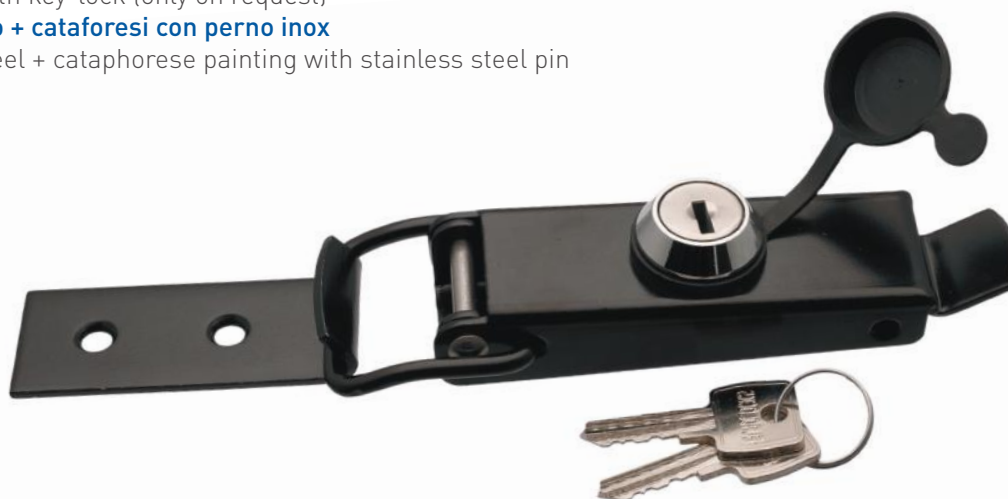
15

**Chiusura a leva con serratura (solo su richiesta)**

**Toggle latch with key-lock (only on request)**

**Acciaio zincato + cataforesi con perno inox**

**Zinc-plated steel + cataphoresis painting with stainless steel pin**



Art **2.00.40** • 04 - 30 - 01



2000N



4000N



25

### Chiusura a leva con arresto a scatto

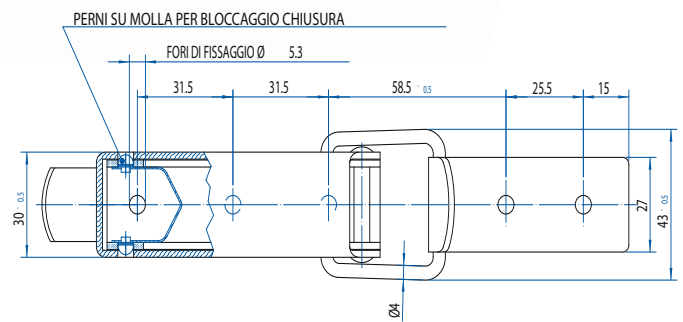
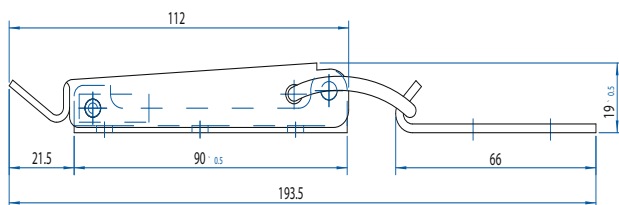
Toggle latch with click-arrest

### Acciaio zincato, inox, nichelato

Zinc-plated, nickel-plated, stainless steel

**\*Nella versione in acciaio, i fori del riscontro sono svasati**

\*The steel version has strike's countersank holes



Art **2.01.00** • 00 - 01 - 04 - 30



1500N



3000N

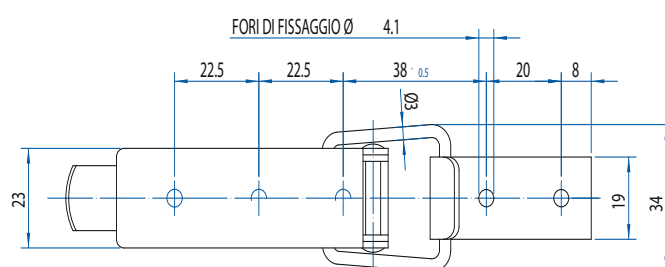
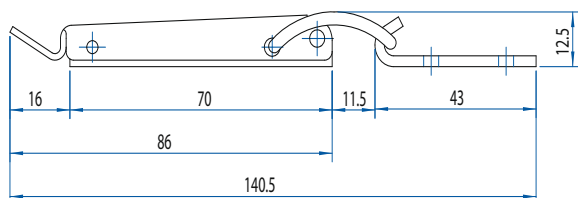


50

Chiusura a leva / Toggle latch

Acciaio grezzo, nichelato, zincato, inox

Unplated steel, nickel-plated, zinc-plated, stainless steel



Art **2.01.01** • 00 - 01 - 04 - 30



1500N



3000N

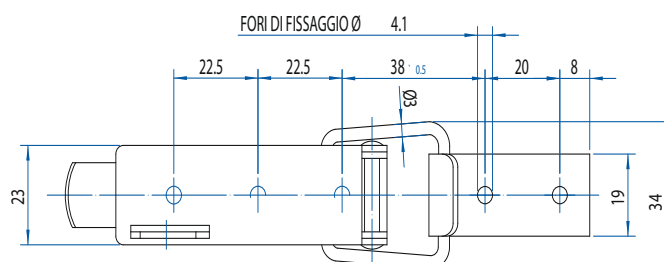
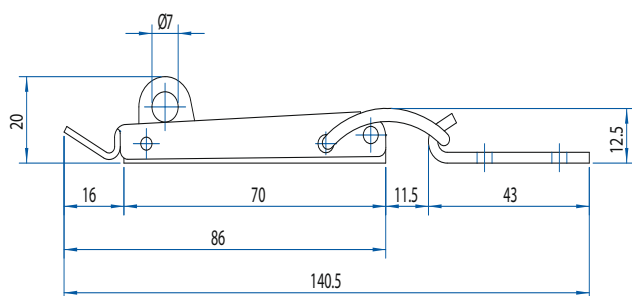


50

Chiusura a leva per lucchetto / Hasp toggle latch

Acciaio grezzo, nichelato, zincato, inox

Unplated steel, nickel-plated, zinc-plated, stainless steel





Art **2.03.00** • 00 - 01 - 04 - 30

Chiusura a leva / Toggle latch

Acciaio grezzo, nichelato, zincato, inox

Unplated steel, nickel-plated, zinc-plated, stainless steel



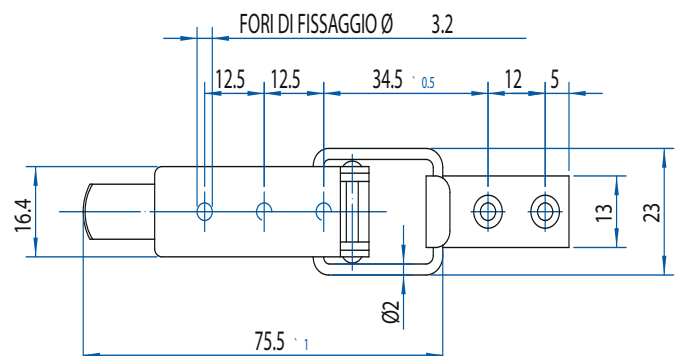
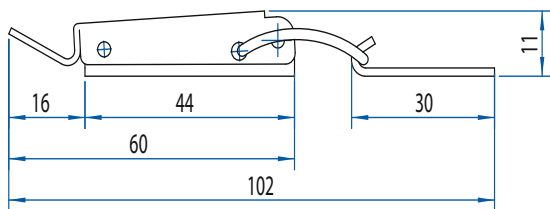
550N



1300N



150



Art **2.03.01** • 00 - 01 - 04 - 30

Chiusura a leva per lucchetto / Hasp toggle latch

Acciaio grezzo, nichelato, zincato, inox

Unplated steel, nickel-plated, zinc-plated, stainless steel



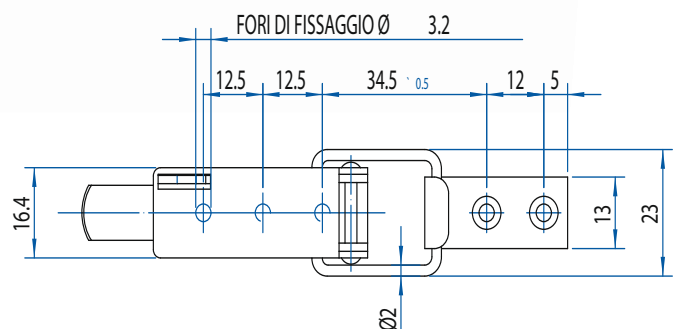
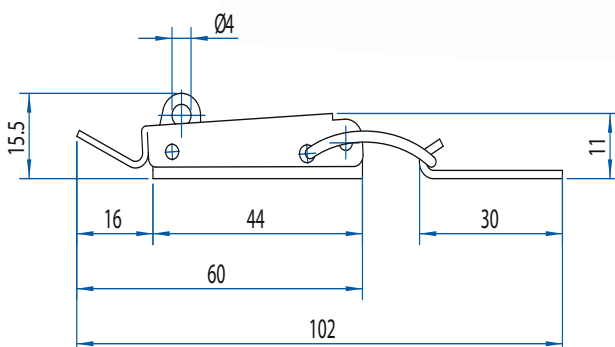
550N



1300N



150



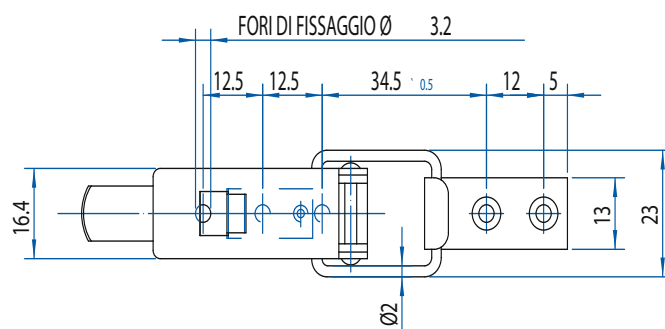
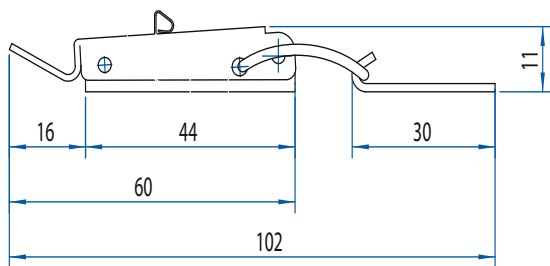
Art **2.03.02** • 04 - 30

Chiusura a leva con molla di sicurezza / Toggle latch with secondary lock  
Acciaio zincato, inox  
Zinc-plated, stainless steel

  
550N

  
1300N

  
150



Art **2.04.00** • 00 - 01 - 04 - 30



550N



1500N

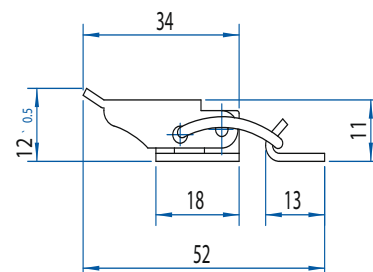
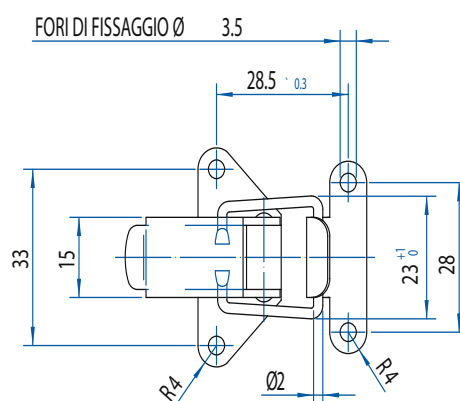


200

Chiusura a leva / Toggle latch

Acciaio grezzo, nichelato, zincato, inox

Unplated steel, nickel-plated, zinc-plated, stainless steel



Art **2.04.10** • 00

Esecuzione grezza senza fori / Unplated steel without holes

Art **2.04.01** • 00 - 01 - 04



550N



1500N

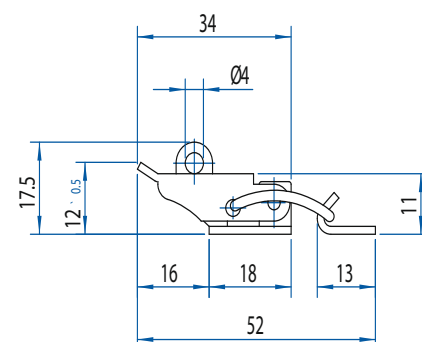
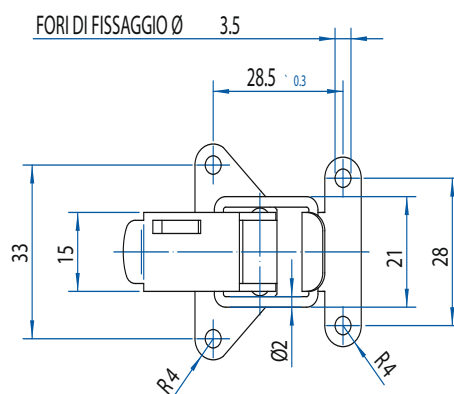


200

Chiusura a leva per lucchetto / Hasp toggle latch

Acciaio grezzo, nichelato, zincato

Unplated steel, nickel-plated, zinc-plated steel



Art **2.04.11** • 00

Esecuzione grezza senza fori

Unplated steel without holes



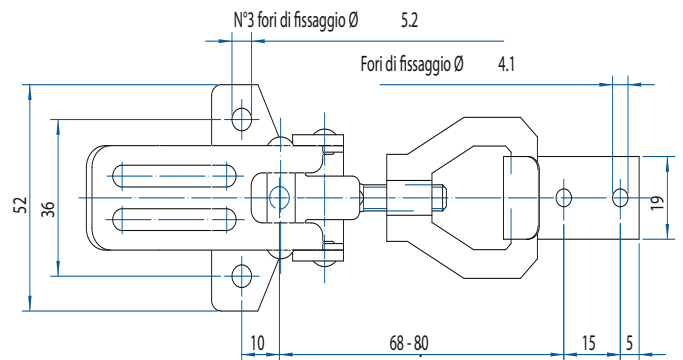
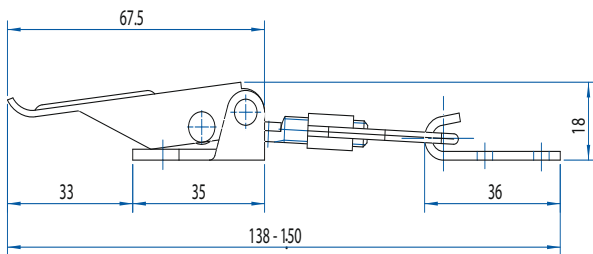
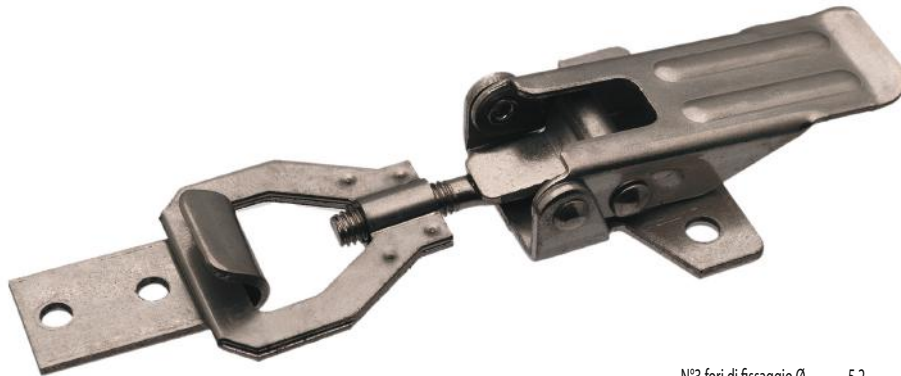
Art **2.05.00** • 00 - 01 - 04 - 30

**Chiusura a leva regolabile / Adjustable toggle latch**  
**Acciaio grezzo, nichelato, zincato, inox**  
Unplated steel, nickel-plated, zinc-plated, stainless steel

KG  
1100N

3  
2500N

25



18

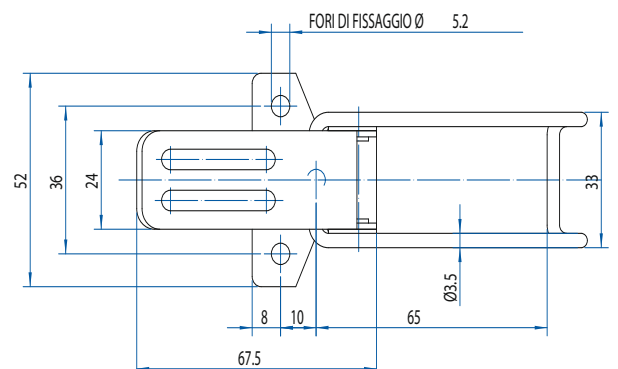
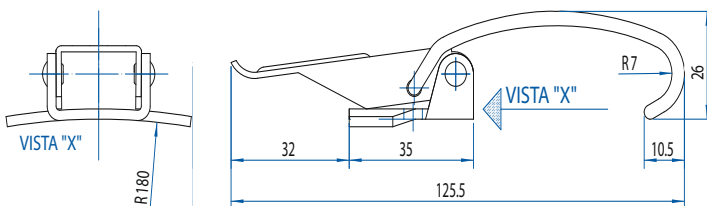
Art **2.05/621** • 04 - 30

**Gancio adattabile agli art. / Draw-hook suited to p/n 2.01.00**  
**Zincato, inox / Zinc-plated, stainless steel**  
**Lotto minimo per inox / Min. batch stainless steel: 5.000 pz / pcs**

KG  
200N

3  
1000N

200



Art **2.05.02** • 01 - 04 - 30



1100N



2500N



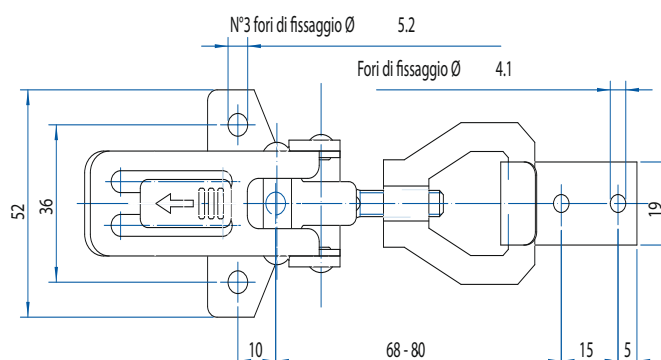
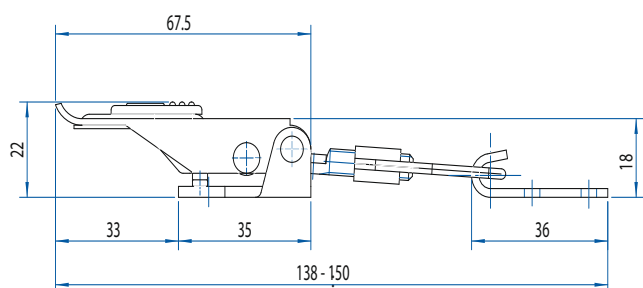
25

**Chiusura a leva regolabile con arresto di sicurezza**


Adjustable toggle latch with secondary lock

**Zincata a richiesta** / Zinc-plated version available on request

**Lotto minimo** / Min. batch: **5.000 pz / pcs**



Art **2.06.00** • 00 - 01 - 04 - 30

 **KG**  
1000N

 **3**  
2500N

 **50**

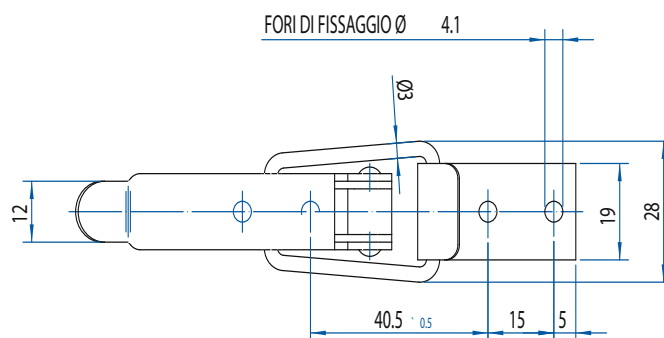
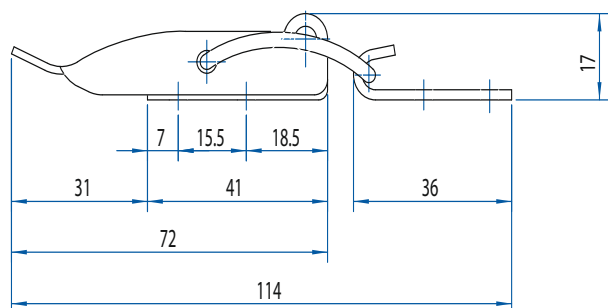
Chiusura a leva / Toggle latch

**Acciaio grezzo, nichelato, zincato, inox**


Unplated steel, nickel-plated, zinc-plated, stainless steel

**\*Per versione inox le quote indicate non sono valide. Se interessati chiedere dis. 2.06.00.30**

\*Dimension of the stainless steel version: drawing 2.06.00.30 available on request



Art **2.06.01** • 00 - 01 - 04 - 30

 **KG**  
1000N

 **3**  
2500N

 **50**

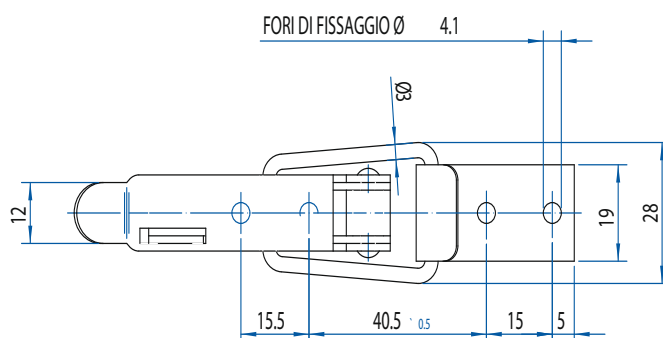
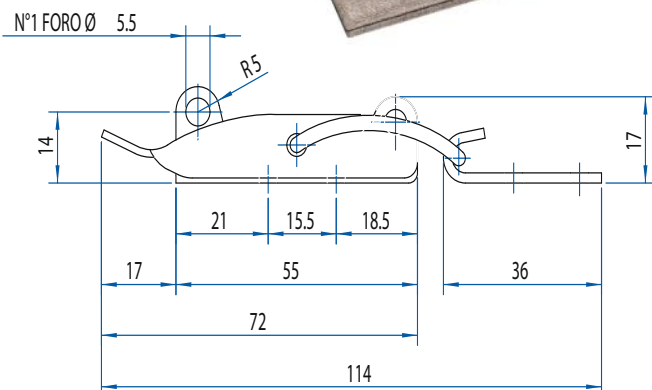
Chiusura a leva per lucchetto / Hasp toggle latch

**Acciaio grezzo, nichelato, zincato, inox**

Unplated steel, nickel-plated, zinc-plated, stainless steel

**\*Per versione inox le quote indicate non sono valide. Se interessati chiedere dis. 2.06.00.30**

\*Dimension of the stainless steel version: drawing 2.06.00.30 available on request



Art **2.07.00** • 00 - 04 - 30

  
300N

  
600N

  
500

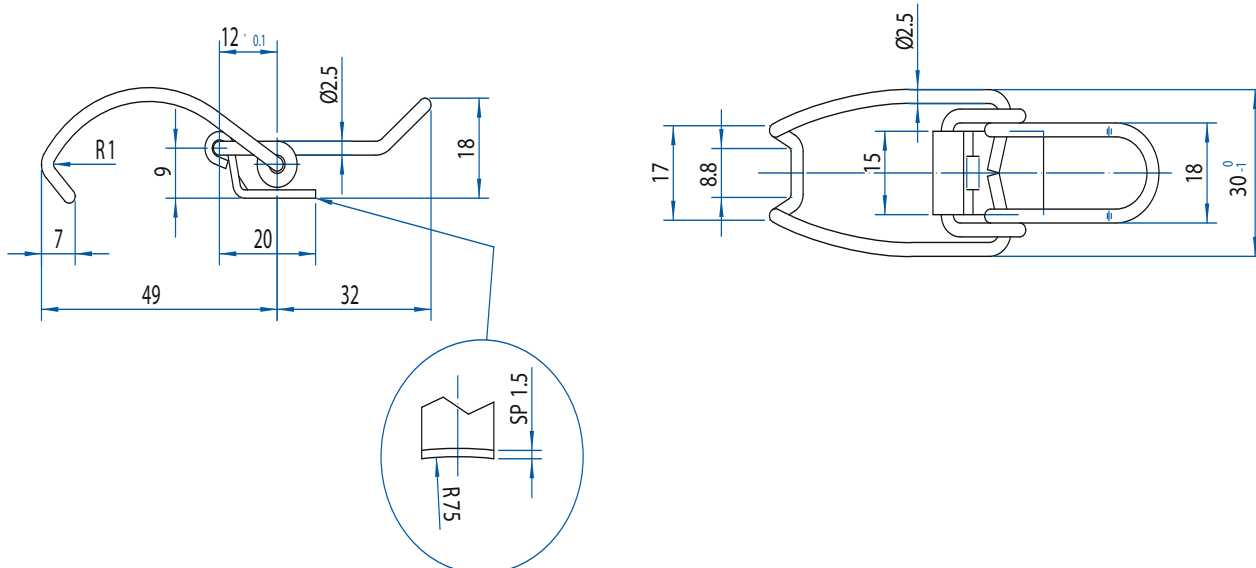
Chiusura a leva / Toggle latch

Acciaio zincato, inox / Zinc-plated, stainless steel

Lotto minimo per inox / Min. batch stainless steel: 10.000 pz / pcs

\*Per versione inox le quote indicate non sono valide. Se interessati chiedere dis. 2.07.00.30

\*Dimension of the stainless steel version: drawing 2.07.00.30 available on request





Art **2.09.01** • 04

Chiusura a leva per lucchetto / Hasp toggle latch  
Acciaio zincato / Zinc-plated steel



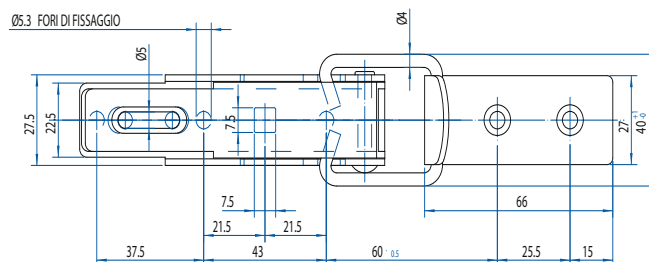
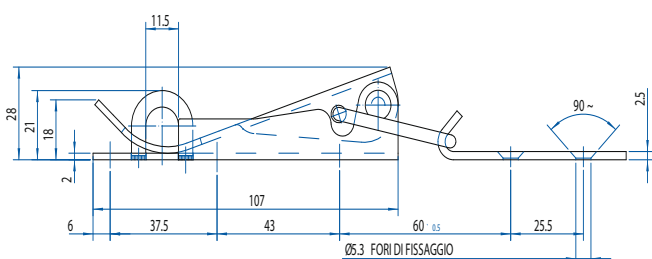
2000N



3500N



25



23

Art **2.10.00** • 04

Chiusura a leva / Toggle latch  
Acciaio zincato / Zinc-plated steel



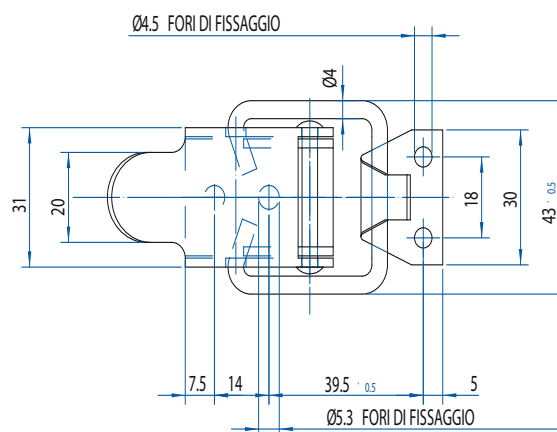
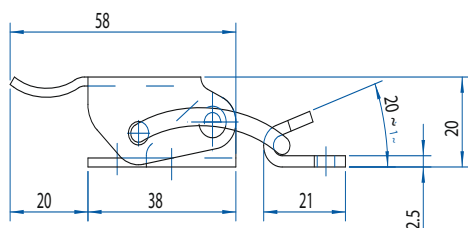
1500N



3000N



50



Art **2.17.00** • 04

Chiusura a leva / Toggle latch  
Acciaio zincato / Zinc-plated steel



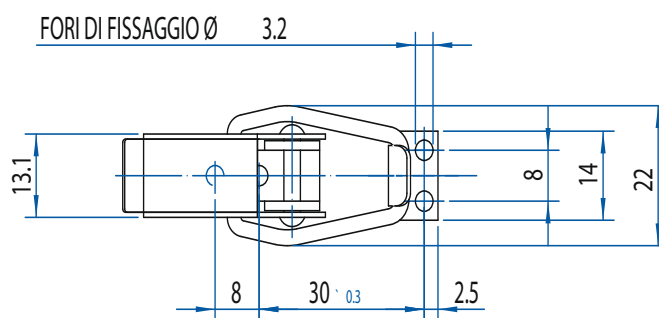
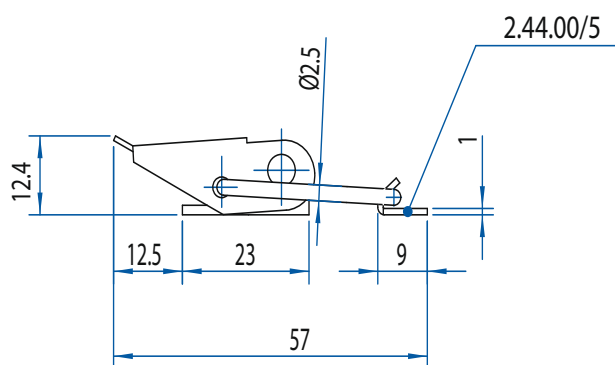
400N



1000N



50



Art **2.18.00** • 04 - 30

Chiusura a leva regolabile / Adjustable toggle latch  
Acciaio zincato- inox / Zinc-plated, stainless steel



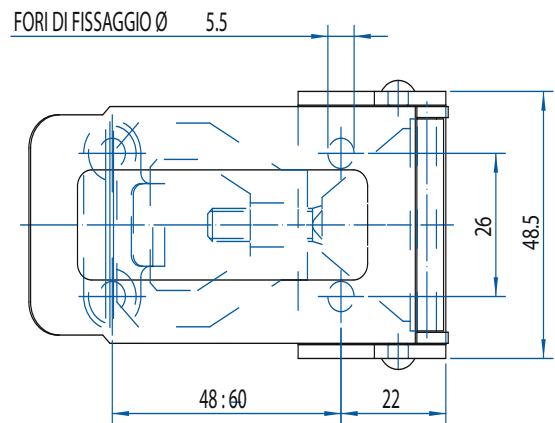
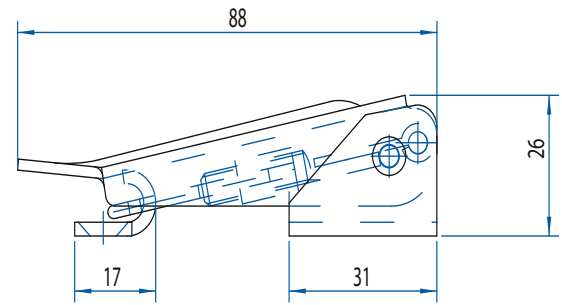
1500N



3000N



25



Art **2.18.01** • 04

Chiusura a leva regolabile per lucchetto / Adjustable hasp toggle latch  
Acciaio zincato / Zinc-plated steel



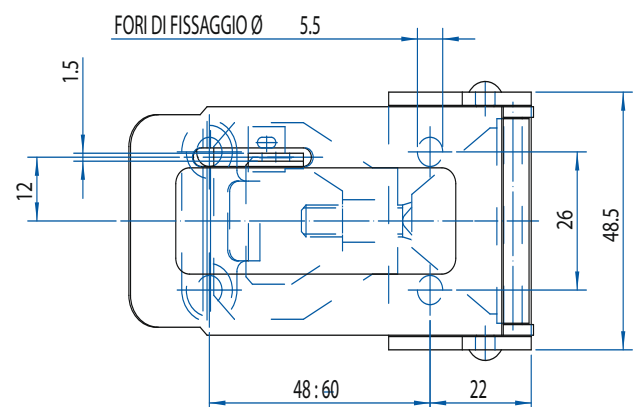
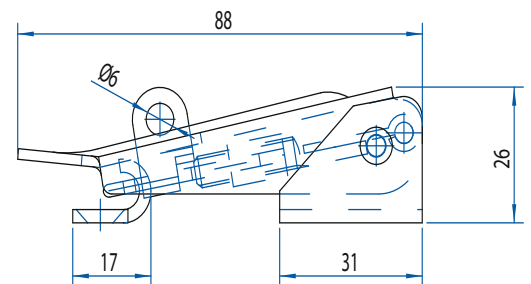
1500N



3000N



25





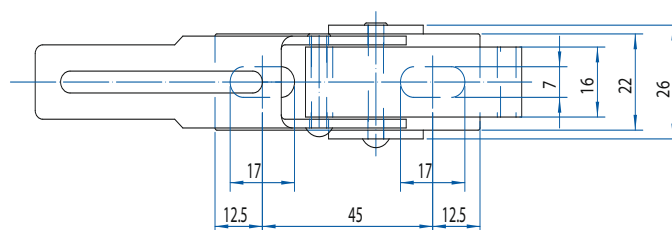
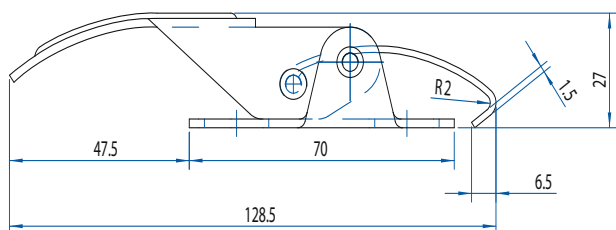
Art **2.19.00** • 04

**Chiusura a leva con gancio acciaio**  
Toggle latch with stainless steel hook  
**Acciaio zincato / Zinc-plated steel**

  
750N

  
1500N

  
125



Art **2.22.00** • 04

**Chiusura a leva con fascetta (su richiesta) bandella in pre-zincato spessore 0,5**

Toggle latch with hoop on request (pre-zinc plated hoop with 0,5 thickness)

**Acciaio zincato / Zinc-plated steel**

**Trazione Max**

Max safe load = **200N**

**Diametro Min**

∅ Min = **100**

**Diametro Max**

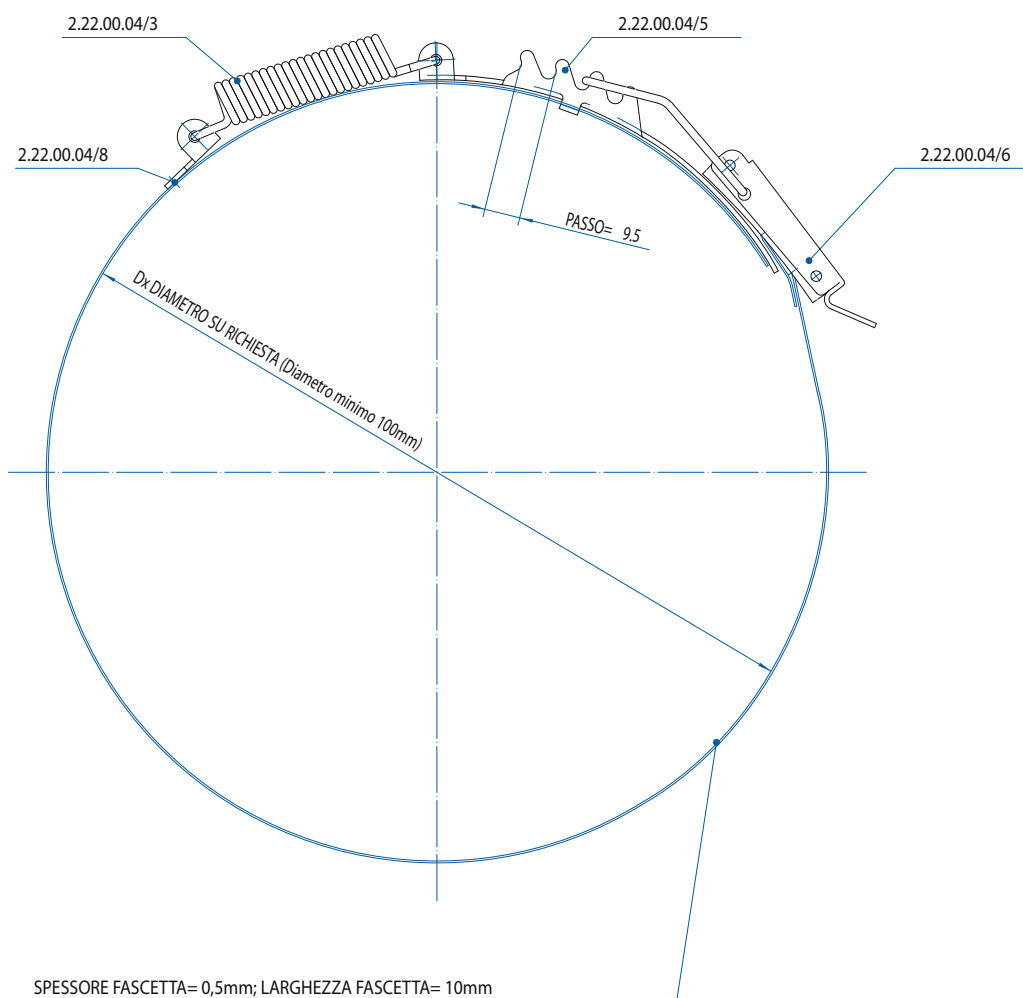
∅ Max = **620**

**Lotto minimo per misure esistenti**

Minimum q.ty for existing measures = **200**

**Lotto minimo per misure nuove**

Minimum q.ty for new measures = **1000**



\* Il diametro fascetta è riferito con chiusura a leva chiusa su secondo dente come disegnato

\* The diameter refers to the closed toggle latch hooked in the second tooth

Art **2.30.00** • 01 - 04

Chiusura a leva regolabile / Adjustable toggle latch  
Acciaio zincato - nichelato / Zinc-plated, nickel-plated steel



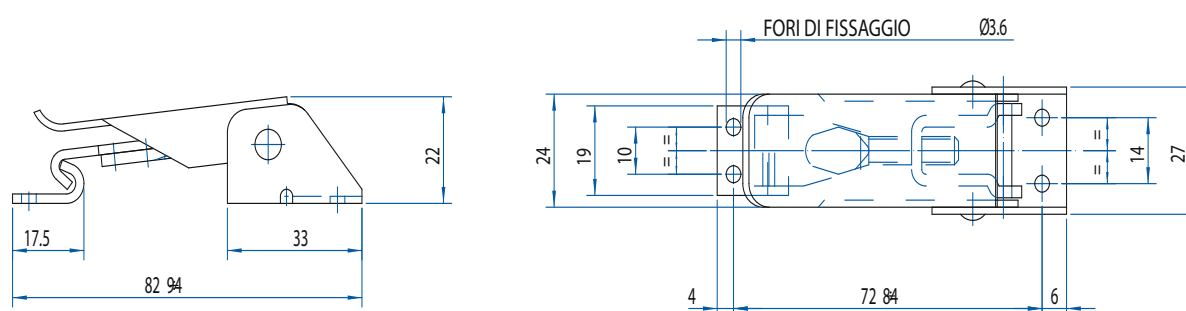
1000N



2000N



50



28

Art **2.30.02** • 04

Chiusura a leva regolabile con molla di sicurezza  
Adjustable toggle latch with secondary lock  
Acciaio zincato / Zinc-plated steel



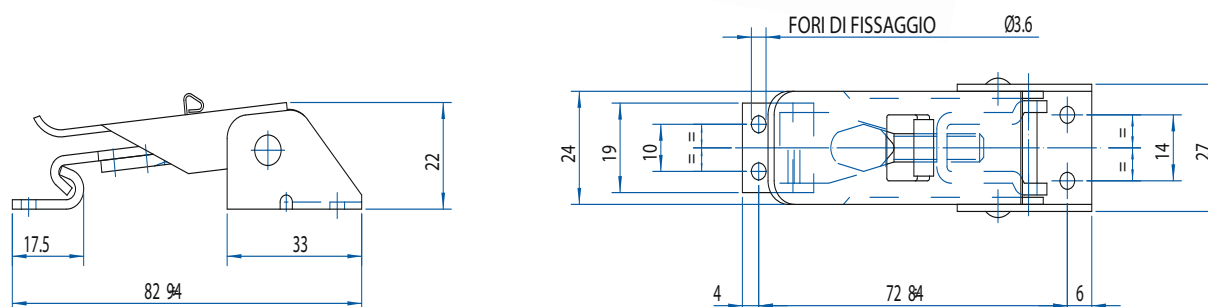
1000N



2000N



50



Art **2.40.00** • 04

Chiusura a leva regolabile / Adjustable toggle latch  
Acciaio zincato / Zinc-plated steel



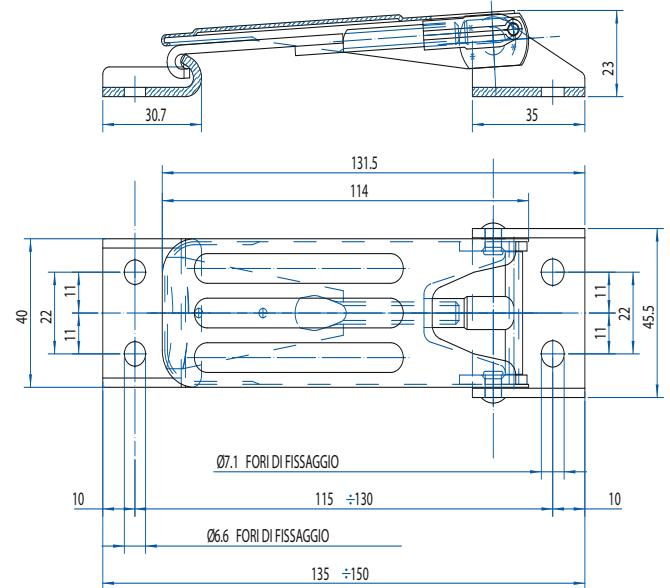
2000N



4000N



25



Art **2.40.01** • 04

Chiusura a leva regolabile per lucchetto / Adjustable hasp toggle latch  
Acciaio zincato / Zinc-plated steel



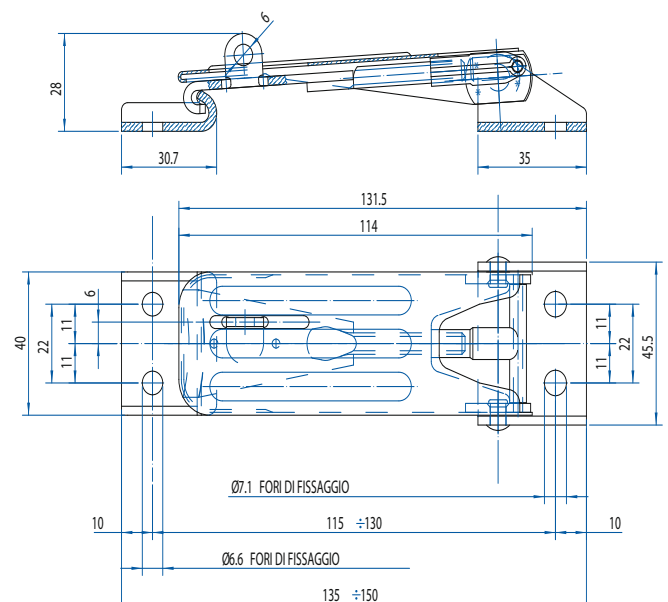
2000N



4000N



25



Art **2.41.00** • 04 - 30

Chiusura a leva regolabile / Adjustable toggle latch  
Acciaio zincato, inox / Zinc-plated / stainless steel



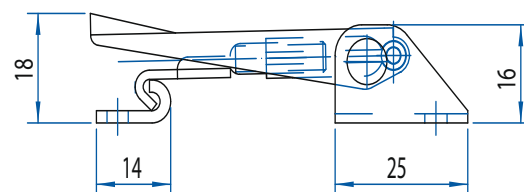
1000N



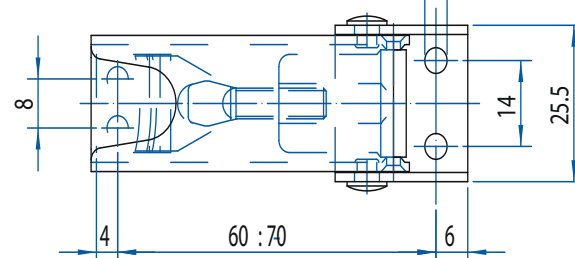
1400N



100



FORI DI FISSAGGIO Ø 4.2



30

Art **2.41.01** • 04 - 30

Chiusura a leva regolabile per lucchetto / Adjustable hasp toggle latch  
Acciaio zincato, inox / Zinc-plated / stainless steel



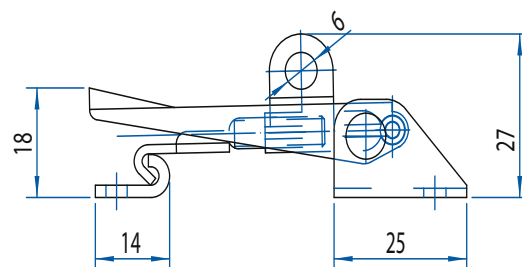
1000N



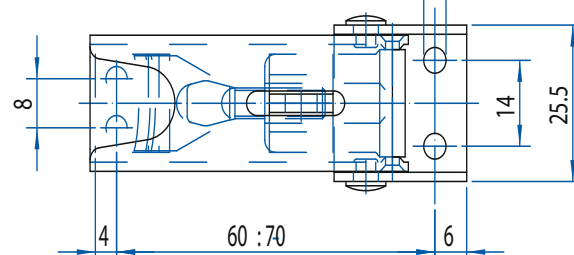
1400N



100



FORI DI FISSAGGIO Ø 4.2



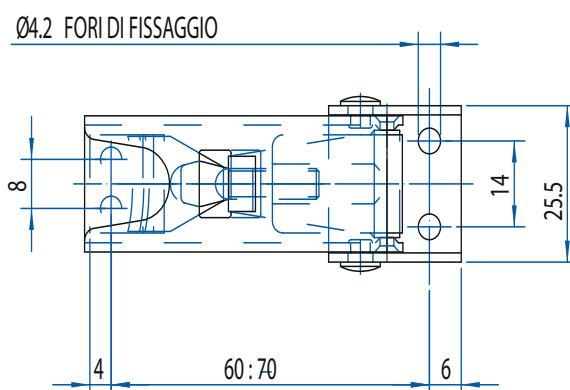
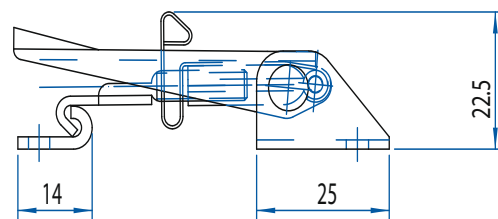
Art **2.41.02** • 04 - 30

**Chiusura a leva con molla di sicurezza**  
Adjustable hasp toggle latch with secondary lock

  
1000N

  
1400N

  
100





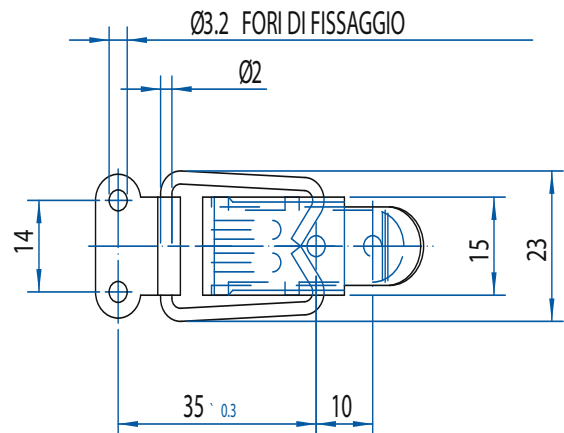
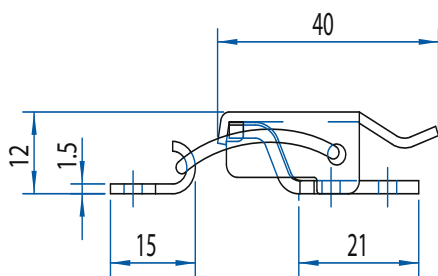
Art **2.43.00** • 04 - 30

Chiusura a leva / Toggle latch  
Acciaio zincato, inox / Zinc-plated, stainless steel

  
550N

  
1000N

  
100



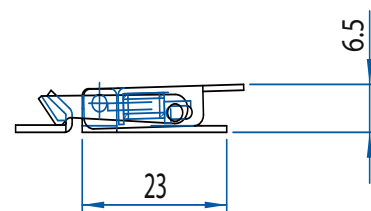
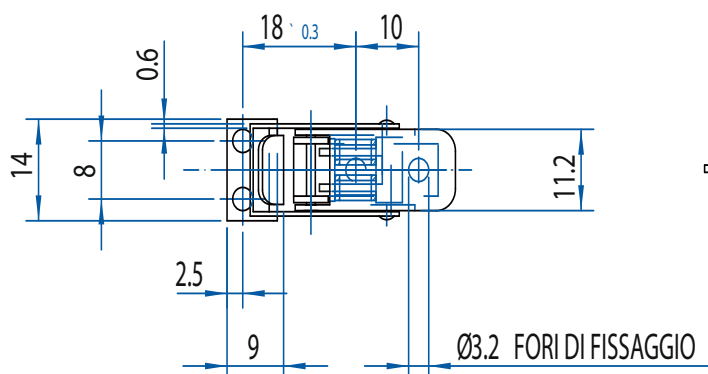
Art **2.44.00** • 04

Chiusura a leva con trazione compensata  
Adjustable toggle latch with tension springs  
Acciaio zincato / Zinc-plated steel

  
150N

  
300N

  
200





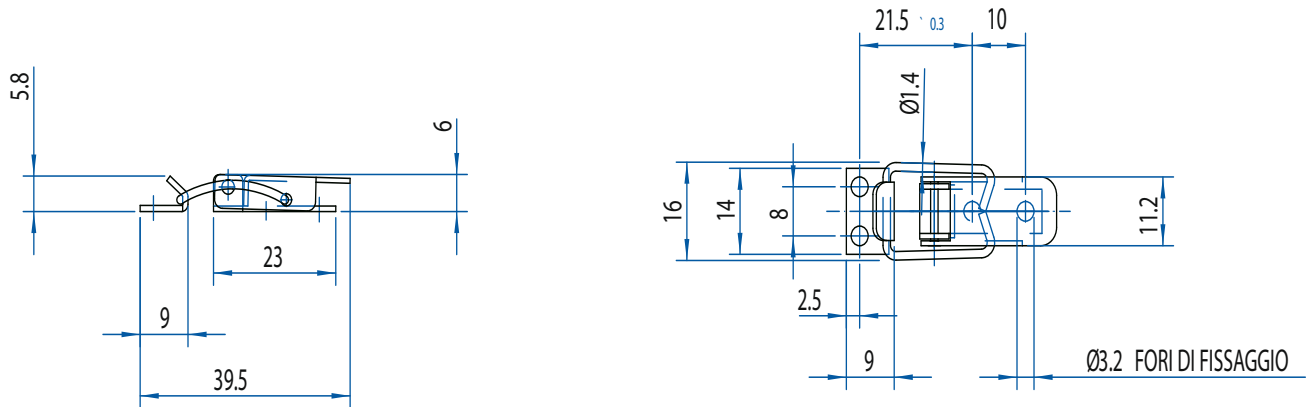
Art **2.45.00** • 04

Chiusura a leva / Toggle latch  
Acciaio zincato / Zinc-plated steel

  
150N

  
3  
300N

  
200



34

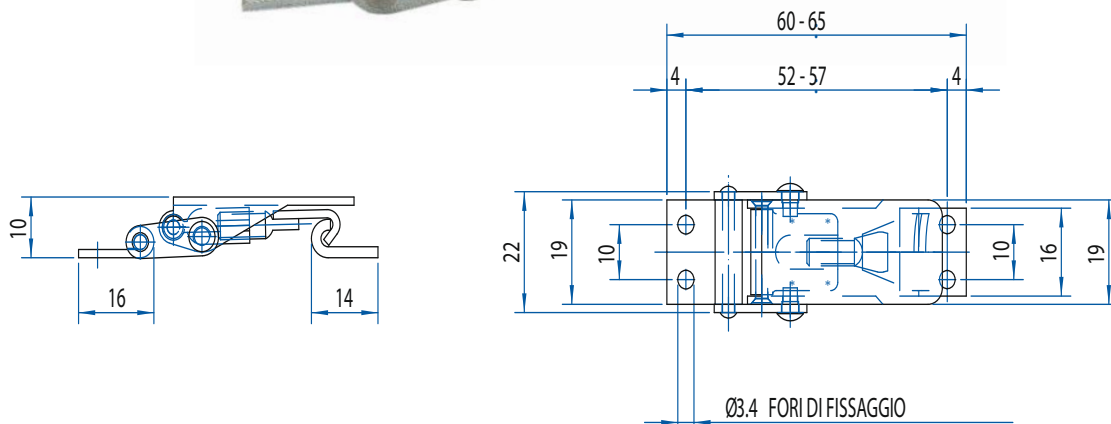
Art **2.46.00** • 04

Chiusura a leva regolabile / Adjustable toggle latch  
Acciaio zincato / Zinc-plated steel

  
750N

  
3  
1500N

  
100



Art **2.52.00** • 04 - 05

Chiusura a leva / Toggle latch  
Acciaio zincato, bronzato / Zinc-plated, bronzed steel



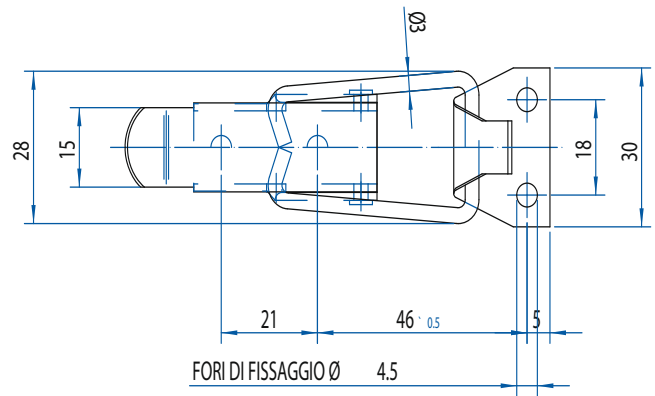
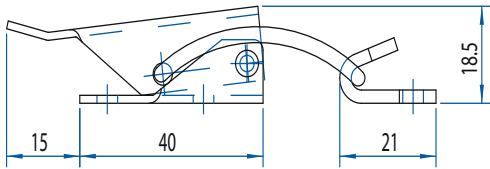
1000N



2500N



50



# Esempi di chiusure con ganci speciali a richiesta

Examples of toggle latches with special draw-hooks - on request

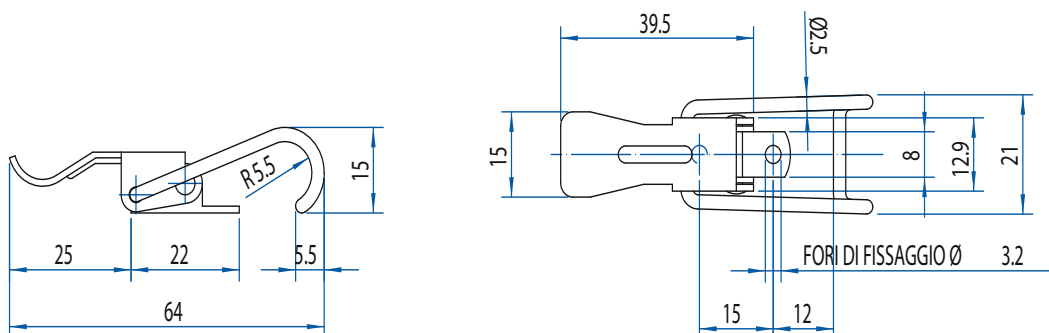
Art **CL 461/202** • 00 - 04 -30

Chiusura adattabile agli articoli: / Draw-hook suited to p/n:

2.03.00 / 2.04.00 / 2.17.00 / 2.43.00

Lotto minimo / Min. batch: **5000 pz / pcs**

Lotto minimo Inox / Stainless steel Min. batch: **10.000 pz / pcs**

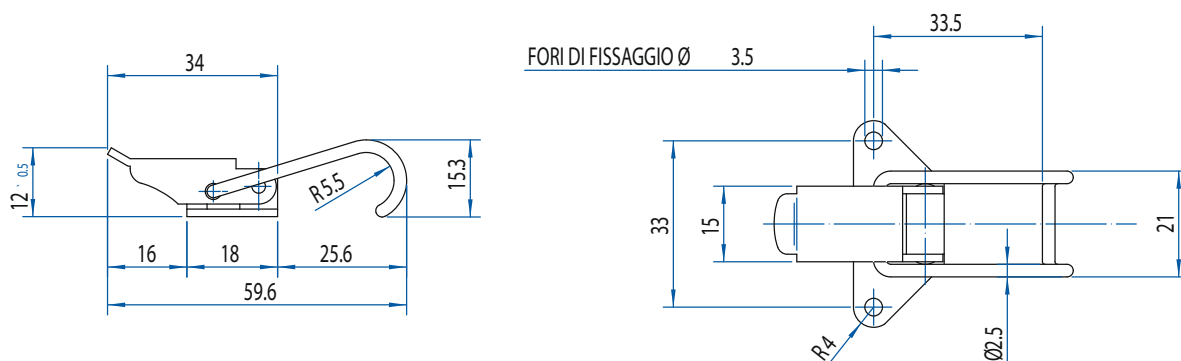


Art **CL 461/204** • 04 - 30

Chiusura a leva / Toggle latch

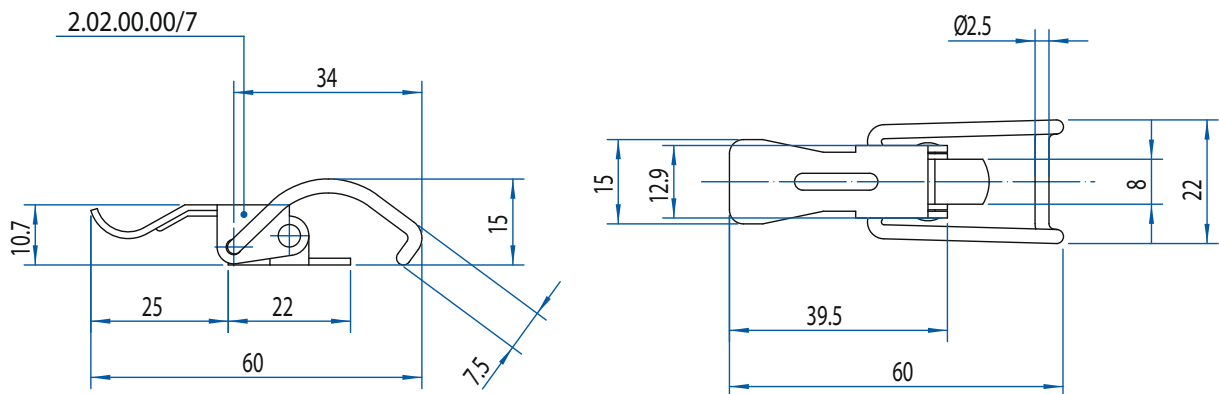
Acciaio zincato bianco, inox / White zinc-plated, stainless steel

Lotto minimo / Min. batch: **5.000 pz / pcs**



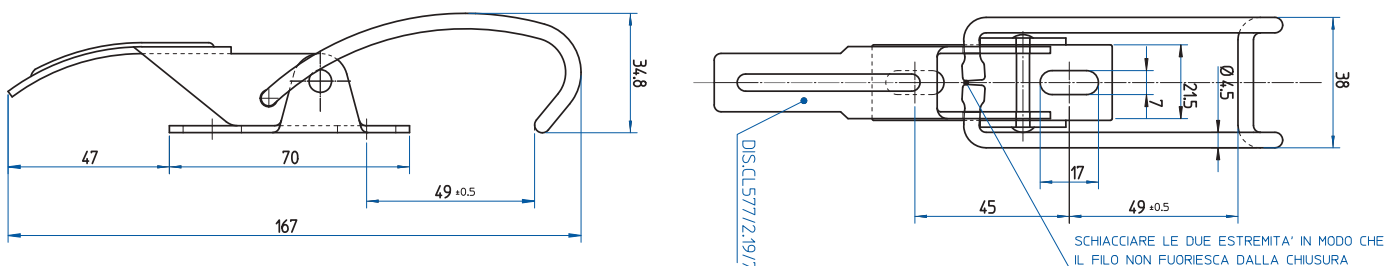
Art **CL 560/2.02.10** • 00

Chiusura a leva / Toggle latch  
 Acciaio grezzo senza fori / Unplated steel without holes  
 Lotto minimo / Min. batch: 10.000 pz / pcs



Art **CL 577/2.19** • 00 - 04 - 30

Chiusura a leva / Toggle latch  
 Acciaio grezzo, zincato, inox  
 Unplated steel, zinc-plated, stainless steel



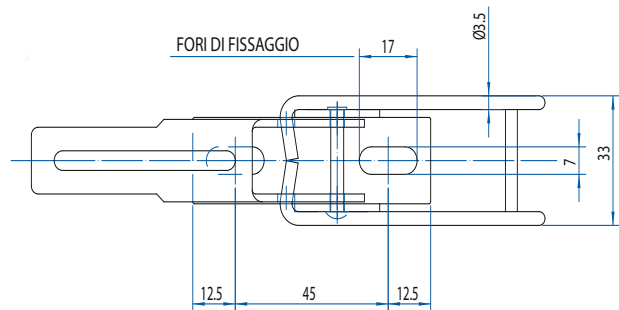
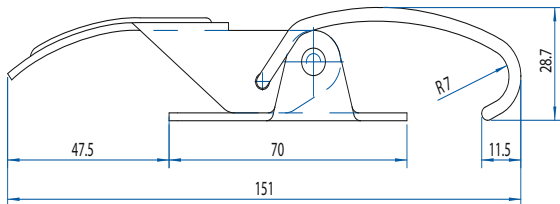
Art **CL 621/219** • 04

Chiusura adattabile agli articoli / Draw-hook suited to p/n: **2.19**

Esecuzione zincata / Zinc-plated steel

Lotto minimo / Min. batch: **500 pz / pcs**

Lotto minimo inox / Min. batch stainless steel: **10.000 pz / pcs**

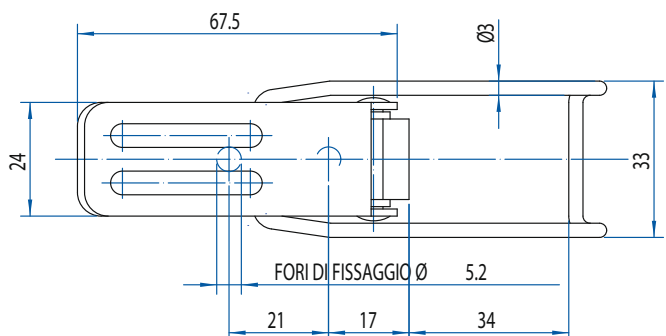
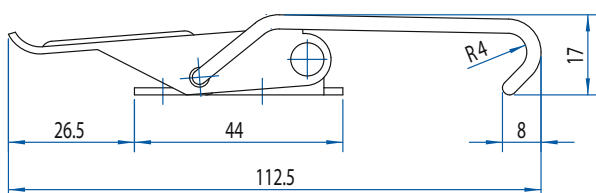
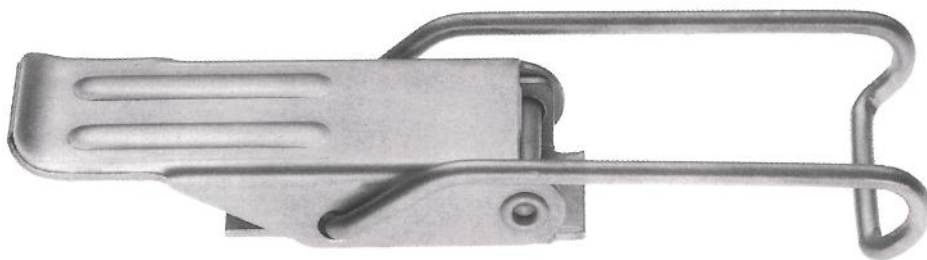


Art **CL 634/205** • 04- 30

Gancio adattabile agli articoli / Draw-hook suited to p/n: **2.01.00**

Lotto minimo inox / Min. batch stainless steel: **20.000 pz / pcs**

Lotto minimo zincato / Min. batch zinc-plated steel: **10.000 pz / pcs**

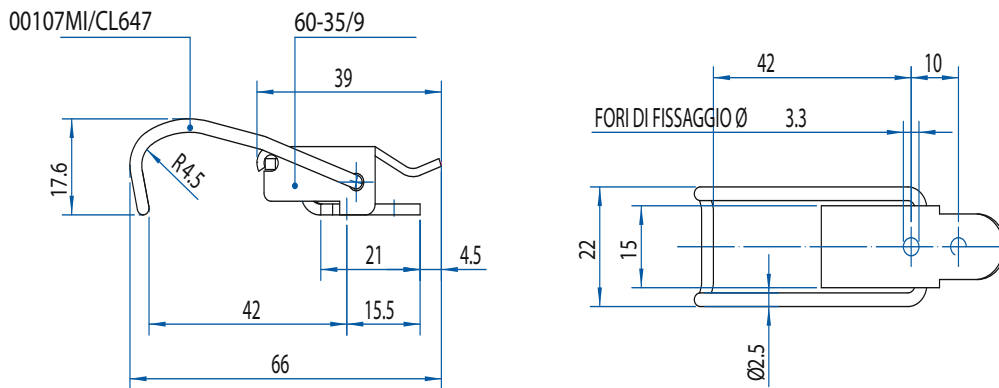


Art **CL 647/243** • 01 - 30

Chiusura adattabile agli art. / Draw-hook suited to p/n: 2.02.00/2.03.00/2.04.00/2.17.00

Lotto minimo zincato / Min. batch zinc-plated steel: 5.000 pz / pcs

Lotto minimo inox / Min. batch stainless steel: 10.000 pz / pcs



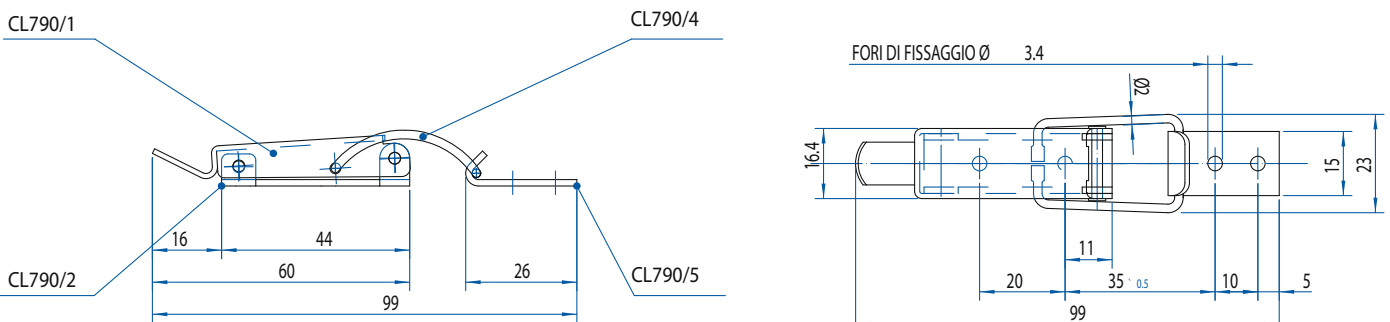
Art **CL 790/2.03.00** • 04 - 30

Chiusura a leva / Toggle latch

Zincata bianca-acc. inox fibbia schiacciata adattabile ad art. 2.01

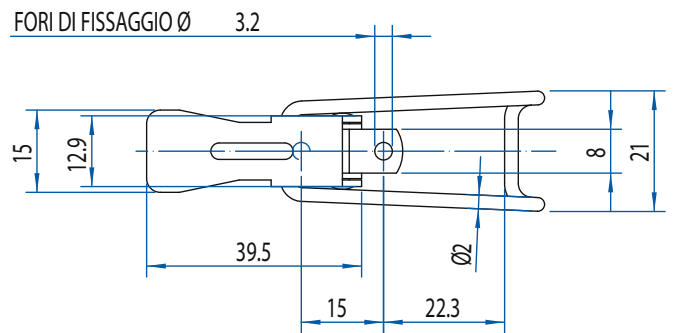
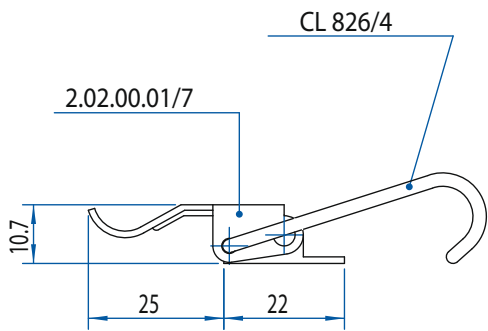
Zinc-plated, stainless steel - catch hook flattened on the ends, suited to p/n: 2.01

Lotto minimo / Min. batch: 10.000 pz / pcs



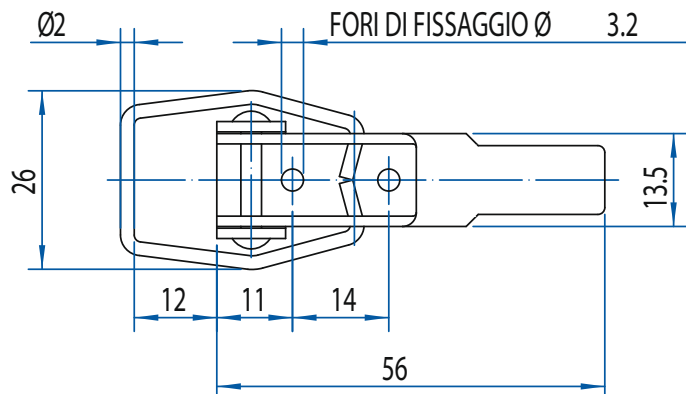
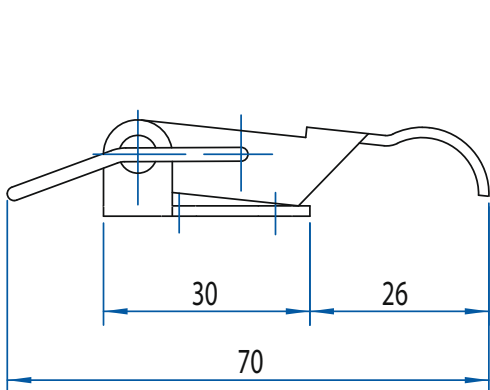
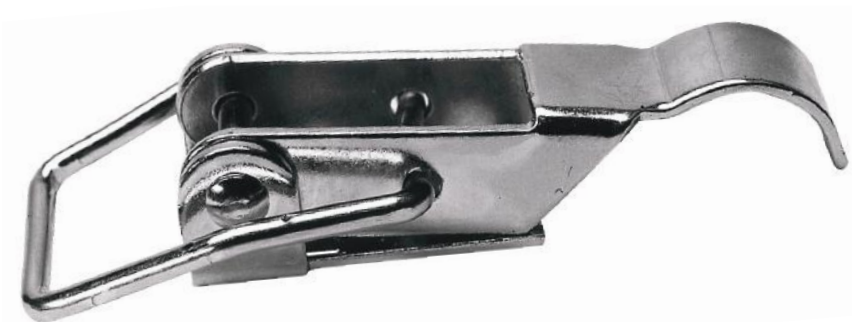
Art **CL 826/202** • 01

Chiusura a leva / Toggle latch  
Nichelata / Nickel-plated steel  
Lotto minimo / Min. batch: 10.000 pz / pcs



Art **CL 832/2.08** • 00 - 04

Chiusura adattabile agli articoli / Draw-hook suited to p/n: 2.02.00 / 2.03.00 / 2.04.00 / 2.43.00  
Acciaio grezzo, zincato / Unplated steel, zinc-plated  
Lotto minimo / Min. batch: 10.000 pz / pcs



Art **CL 852/2.45** • 04

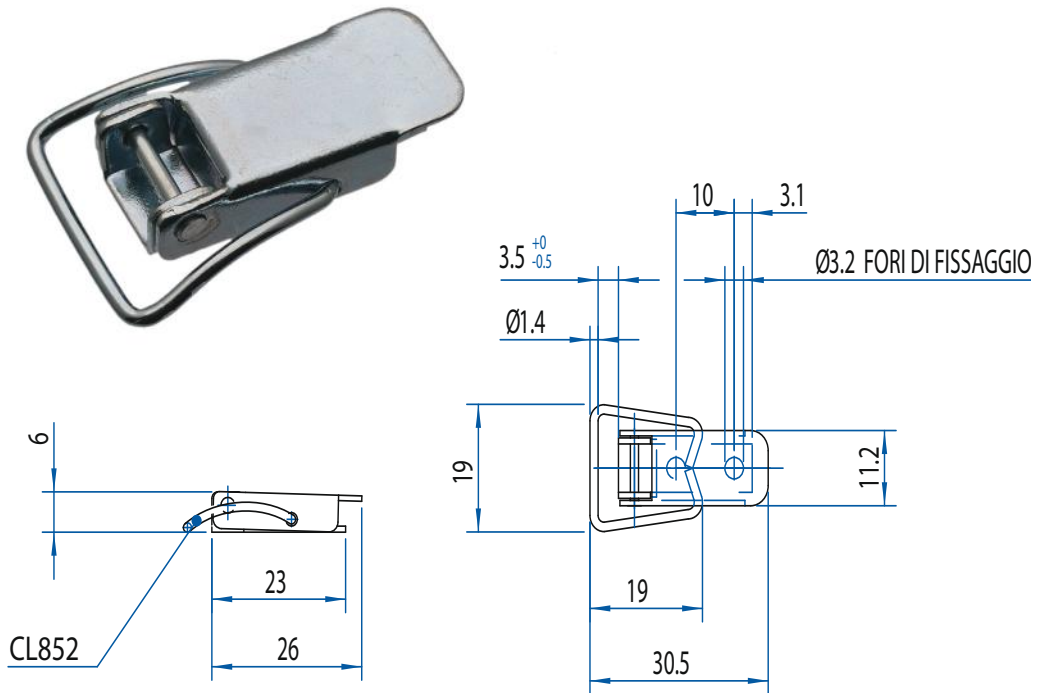
Chiusura a leva / Toggle latch  
Zincata bianca / Zinc-plated steel  
Lotto minimo / Min. batch: 10.000 pz/pcs



400N

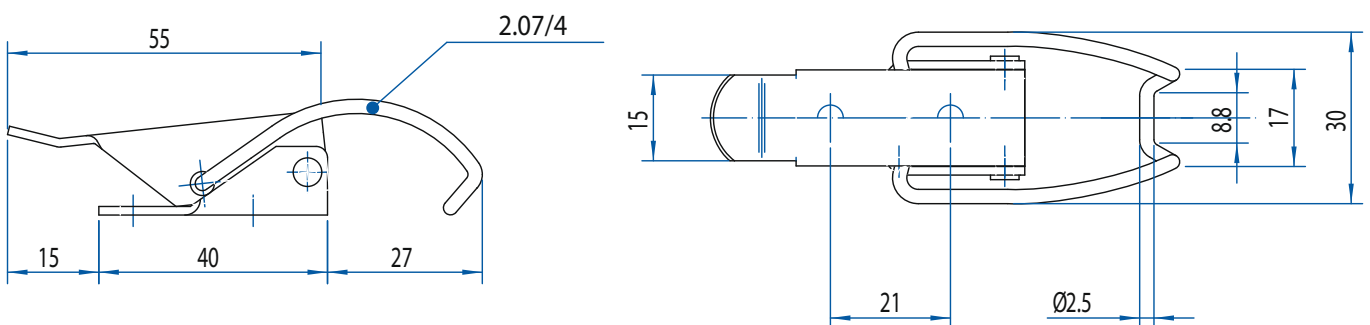
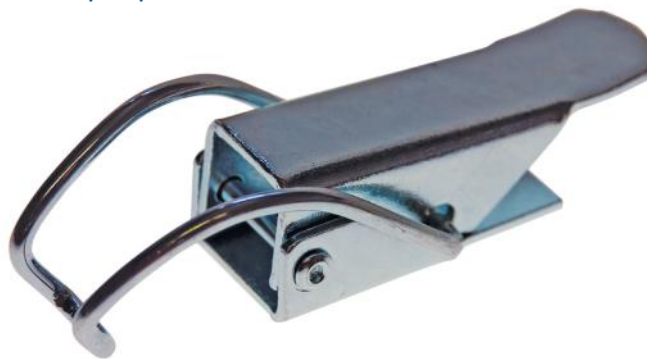


700N



Art **CL 858/2.52** • 07 - 04

Chiusura a leva / Toggle latch  
Brunita- zincata / Burnished, zinc-plated steel  
Lotto minimo / Min. batch: 5.000 pz / pcs





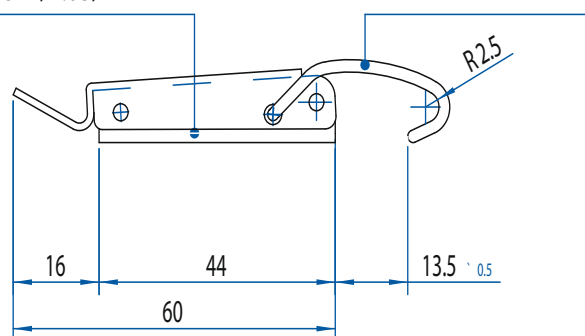
Art **CL 880/203**

Chiusura adattabile agli articoli / Draw-hook suited to p/n: **2.17.00**  
 Lotto minimo / Min. batch: **10.000 pz / pcs**

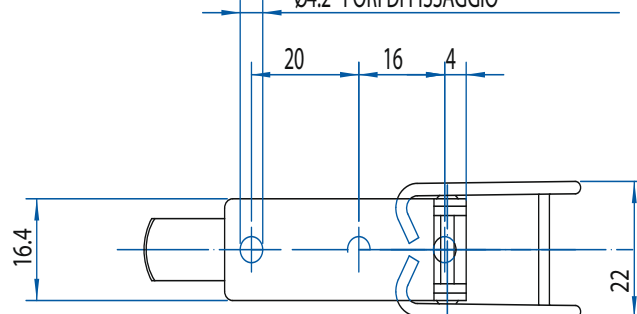


CL814/2.03/2

CL880/4



Ø4.2 FORI DI FISSAGGIO



Art **CL 916/2.17 • 04**

Chiusura a leva / Toggle latch  
 Zincata / Zinc-plated



2.17.00.00/1

2.02.00.00/4

2.17.00.00/2

2.02.00.00/5

